

Perancangan Pembangkit Listrik Tenaga Surya (PLTS) untuk Suplai Daya Sistem Pemberian Pakan Ikan Otomatis

Galuh Prawestri Citra Handani^{*a)}, Binar Surya Gumilang^{a)}, Afidah Zuroida^{a)}

(Artikel diterima: September 2022, direvisi: Oktober 2022)

Abstract: In aquaculture production, the number of fish cultivated in freshwater ponds contributes up to 1.1 million tonnes. Catfish (*Clarias sp.*) is a type of freshwater fish that is quite popular in the cultivation process. The feeding system still has many shortcomings, such as the amount of feed that is not regular and the timing of feeding which is prone to being irregular. The automatic feeding system requires a continuous power supply without being interrupted by blackouts from the PLN electricity network. One of the power supply alternatives is to create a power generation system (PLTS). Based on the research results, the solar module capacity is 500 Wp for 1 polycrystalline type module, the solar charge controller rating is 20 A, the VRLA battery capacity is 200Ah 12 V KIJQ, and the inverter capacity is 850 VA. The results of calculations and planning of PLTS can supply electricity with a load power of 1867 watts/hour.

Keywords: Solar cell, Solar Charge Controller, Battery, Inverter.

1. Pendahuluan

Indonesia merupakan negara dengan potensi budidaya perairan yang sangat besar. Lebih dari 70 persen, produksi ikan air tawar diserap oleh pasar dalam negeri. Pulau Jawa menjadi penyerap terbesar mengingat jumlah penduduknya yang padat. Apabila dilihat dari potensinya, kebutuhan untuk pulau Jawa saja masih akan terus berkembang. Mengingat konsumsi per kapita ikan di Jawa masih di bawah konsumsi per kapita di luar Jawa. Pakan merupakan bagian utama pada proses budidaya ikan lele. Pemberian pakan harus tetap terjaga dan teratur agar kualitas budidaya dapat maksimal. Pada budidaya ikan lele di Indonesia kebanyakan masih menggunakan sistem manual, dimana pembudidaya harus mengatur jadwal untuk pemberian pakan. Maka dari itu dapat diterapkan teknologi pemberian pakan otomatis pada proses budidaya ikan lele.

Penelitian ini mendukung teknologi tersebut dari sisi suplai dayanya yaitu dengan merancang sistem Pembangkit Listrik Tenaga Surya (PLTS) yang akan beroperasi secara *off grid*. Diharapkan sistem PLTS yang dirancang dapat menunjang pengoperasian sistem pakan otomatis tanpa terganggu pemadaman jaringan listrik PLN dan dapat menghemat pemakaian energi listrik PLN.

2. Kajian Pustaka

2.1 Pembangkit Listrik Tenaga Surya (PLTS)

Pembangkit Listrik Tenaga Surya mengubah cahaya matahari menjadi energi listrik dan sudah banyak digunakan untuk memasok daya listrik di satelit komunikasi melalui sel surya. Sel surya dapat menghasilkan energi listrik dalam jumlah yang tidak terbatas, langsung diambil dari matahari, tanpa ada bagian yang berputar dan tidak memerlukan bahan bakar. Sehingga sistem sel surya sering dikatakan bersih dan ramah lingkungan [1].

PLTS memiliki dua prinsip kerja yaitu PLTS Termal, yang memiliki prinsip kerja mengumpulkan panas matahari kemudian digunakan untuk memanaskan sebuah cairan. Kemudian, akan menghasilkan uap dari cairan yang dapat digunakan untuk menggerakkan generator sehingga dapat menghasilkan energi listrik. Berikut nya adalah Prinsip kerja PLTS *photovoltaic*, dimana pada prinsip kerja ini menggunakan suatu alat yang dapat menangkap energi panas dari matahari kemudian akan langsung diubah menjadi energi listrik.

2.2 Konfigurasi PLTS

2.2.1 Sistem Off Grid

PLTS *Off Grid* merupakan sistem pembangkit listrik alternatif untuk daerah terpencil atau daerah pedesaan yang tidak terjangkau jaringan listrik PLN. Sulitnya akses dan mobilisasi ke lokasi menjadikan biaya investasi pengembangan jaringan listrik atau pembangkit konvensional menjadi besar, serta biaya operasional dan pemeliharaan yang sedikit akibat sulitnya jalur transportasi menuju lokasi. Sistem PLTS *Off Grid* mengandalkan energi matahari sebagai satu-satunya sumber listrik dimana sumber listrik disimpan di dalam baterai, sehingga aman dari polusi atau tidak mencemari udara [2]. Waktu pengisian sekitar *peak sun hour* (PSH) periode, yaitu lamanya penyinaran matahari secara efektif, di Indonesia sekitar 3-5 jam/hari. Kapasitas panel (kWp) harus memperhitungkan *round trip* efisiensi baterai [3]. PLTS *off grid* adalah PLTS yang dirancang untuk peroperasian dimana menghasilkan energi secara mandiri dandiperuntukan untuk kebutuhan beban listrik disuatu tempat itu sendiri dengan hanya mengandalkan solar panel sebagai pembangkit [4].

2.2.2 Sistem On Grid

PLTS *on-grid* atau *grid-connected PV system* pada dasarnya menggabungkan PLTS dengan jaringan listrik (PLN). Komponen utama sisten ini adalah *Power Conditioning Unit* (PCU) atau inverter yang berfungsi untuk mengubah daya DC yang dihasilkan PLTS menjadi daya AC yang disesuaikan dengan persyaratan jaringan listrik yang terhubung (*utility grid*). Selain itu juga menghentikan secara otomatis suplai daya ke jaringan listrik ketika *utility grid* tidak mengalirkan daya [5].

*Korespondensi: galuh.prawestri@polinema.ac.id

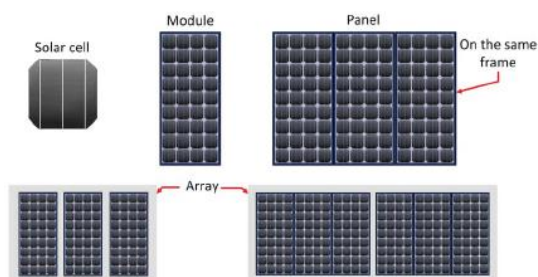
a) Prodi Sistem Kelistrikan, Jurusan Teknik Elektro, Polinema.
Jalan Soekarno-Hatta No. 9 Malang 65141

2.3 Komponen PLTS

2.3.1 Sel Surya

Photovoltaic cell merupakan sebuah *semiconductor device* yang memiliki permukaan luas, terdiri dari rangkaian dioda tipe P dan N. Sinar matahari (cahaya) yang mengenai sel surya menghasilkan elektron dengan muatan positif dan *hole* yang bermuatan negatif, selanjutnya elektron dan *hole* mengalir membentuk arus listrik searah, elektron akan meninggalkan sel surya dan mengalir pada rangkaian luar, sehingga timbul arus listrik prinsip ini disebut *photoelectric*. Kapasitas arus yang dihasilkan tergantung pada intensitas cahaya maupun panjang gelombang cahaya yang jatuh pada sel surya. Intensitas cahaya menentukan jumlah foton, makin besar intensitas cahaya yang mengenai permukaan sel surya makin besar pula foton yang dimiliki sehingga makin banyak pasangan elektron dan *hole* yang dihasilkan yang akan mengakibatkan besarnya arus yang mengalir. Makin pendek panjang gelombang cahaya maka makin tinggi energi foton sehingga makin besar energi elektron yang dihasilkan, dan berimplikasi pada makin besarnya arus yang mengalir. Sel surya dapat tereksitasi karena terbuat dari material semikonduktor yang mengandung unsur silikon. Silikon terdiri atas dua jenis lapisan sensitif: lapisan negatif (tipe-n) dan positif (tipe-p) [6].

Photovoltaic cell terbuat dari material mudah pecah dan juga berkarat, sehingga perlu dilapisi dengan lapisan kaca atau plastik yang kedap air. Sel dibuat dalam bentuk panel-panel dengan ukuran sekitar 10 s/d 15 cm², sehingga untuk bisa mendapatkan cakupan daya yang besar modul surya dapat dihubungkan baik secara seri atau paralel, dalam beberapa modul membentuk *array*.



Gambar 2.1. Skema Sel Surya

Panel surya terdiri atas dua jenis yang biasanya terdapat di pasaran yaitu:

1. Tipe *Poly Crystalline*

Tipe *Poly Crystalline* merupakan tipe panel surya yang memiliki bahan dasar *silicon* kristal banyak. Tipe *poly* lebih sering digunakan karena harganya yang relatif murah, tetapi Tipe ini memiliki titik lemah yaitu nilai efisiensinya yang rendah sehingga membutuhkan lebih banyak panel surya untuk bisa menghasilkan energi listrik yang sama dengan tipe *mono*. Kelebihan dari tipe *poly* yaitu dapat menghasilkan energi listrik yang maksimal ketika kondisi cuaca berawan atau mendung.



Gambar 2.2. Panel Surya *Poly-crystalline*

2. Tipe *Mono Crystalline*

Tipe *Mono Crystalline* merupakan tipe sel surya yang bahan dasarnya terbuat dari *silicon* kristal tunggal. Tipe *mono* memiliki harga yang relatif lebih mahal. Kekurangan dari tipe *mono* ini yaitu tingkat efisiensinya turun apabila kondisi cuaca mendung atau berawan, hal ini berbanding terbalik dengan tipe *poly*. Kelebihannya ini yaitu jumlah panel surya yang dibutuhkan lebih sedikit untuk menghasilkan energi listrik yang cukup besar.



Gambar 2.3. Panel Surya *Mono-crystalline*

2.3.2 Solar Charge Controller (SCC)

Solar Charge Controller atau SCC merupakan alat yang digunakan untuk menyalurkan energi dari panel surya ke dalam baterai yang berfungsi juga untuk mencegah terjadinya *over charging* pada baterai. Penggunaan SCC ditujukan agar umur baterai bisa lebih panjang. Selain kemampuan kemampuan proteksi *over charging*, SCC juga memiliki kemampuan untuk mengatur arus *charging* yang dihasilkan panel surya. Ketika proses *charging* baterai berlangsung, dimana ketika tegangan baterai mendekati batas maksimal yang diatur pada SCC, maka *controller* akan menurunkan nilai arus *charging*. Untuk pemilihan kapasitas SCC yang digunakan perlu diperhatikan kemampuan dari arus *charging* yang dimiliki SCC, nilai kapasitas ini didapatkan dari hasil perkalian jumlah panel surya dengan nilai *Isc* panel surya. Untuk pengaturan tegangan *charging* harus memperhatikan jenis baterai yang digunakan sehingga nantinya sesuai dengan jenis baterainya. Apabila memilih tegangan *charging* yang tidak sesuai dengan jenis baterai akan berakibat pada kerusakan atau degradasi baterai.

2.3.3 Baterai

Baterai memiliki fungsi untuk menyimpan energi listrik yang dihasilkan oleh panel surya dalam bentuk energi arus searah. Energi yang disimpan pada baterai berfungsi sebagai cadangan (*back up*), yang dipergunakan saat panel surya tidak menghasilkan energi listrik, contohnya saat malam hari atau saat cuaca mendung. Selain itu tegangan keluaran cenderung lebih stabil. Satuan kapasitas energi yang disimpan pada baterai adalah *ampere hour* (Ah), yang diartikan arus maksimum yang dapat dikeluarkan baterai selama satu jam.

Namun dalam proses pengosongan (*discharge*), baterai tidak boleh dikosongkan hingga titik maksimumnya. Hal ini dikarenakan agar baterai bertahan lebih lama umur pakainya, atau minimal tidak mengurangi umur pakai yang ditentukan. Batas pengosongan dan baterai disebut dengan istilah *depth of discharge* (DOD), dinyatakan dalam satuan persen, biasanya sebesar 80%. Pada sistem *solar cell*, jenis baterai *lead-acid* lebih banyak digunakan. Hal ini dikarenakan ketersediaan kapasitas (Ah) lebih banyak, lebih murah, dan karakteristik performanya yang sesuai. Pada beberapa kondisi kritis, seperti kondisi temperatur rendah digunakan baterai jenis *nickelcadmium*, namun lebih mahal dan segi perbiayaannya.

2.3.4 Inverter

Inverter adalah alat elektronika yang berfungsi untuk mengubah dari sumber tegangan arus searah (DC) menjadi arus bolak-balik (AC) dengan besaran tegangan dan frekuensinya dapat diatur. Input dari inverter ialah sumber – sumber arus DC seperti baterai (*accu*) atau sel surya (*solar cell*). Dalam memilih Inverter perlu memperhatikan beberapa hal yaitu memperhatikan kapasitas daya beban yang terpasang, pemilihan inputan DC yang harus sama dengan sumber yaitu DC 12 V atau 24 V, bentuk gelombang keluaran inverter, *sine wave* maupun *square wave* untuk tegangan output AC dimana pemilihan ini disesuaikan dengan nilai efisiensi inverter.

Rugi – rugi/losses yang terjadi pada inverter biasanya berupa disipasi daya dalam bentuk panas. Pada umumnya nilai efisiensi inverter berkisar pada 50-90% tergantung dengan beban outputnya. Bila beban output semakin mendekati beban kerja inverter, maka nilai efisiensi pada inverter akan semakin besar dan sebaliknya [7].

3. Metodologi

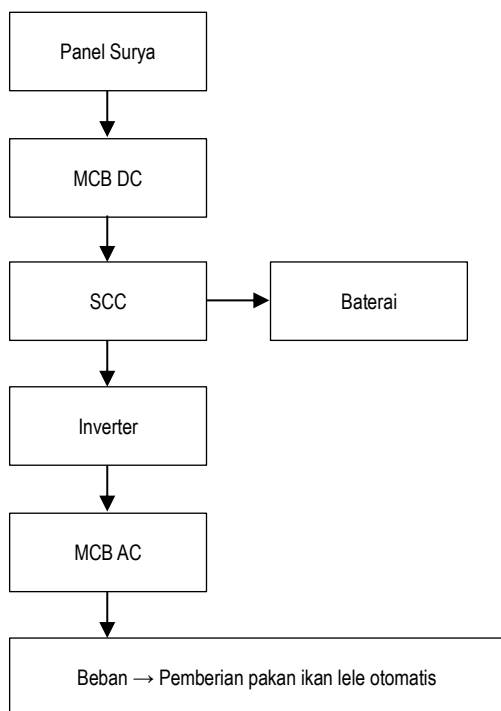
3.1 Waktu dan Tempat Penelitian

Tempat penelitian adalah kolam lele di Perumahan Mondoroko Kecamatan Singosari Kabupaten Malang. Waktu penelitian berlangsung pada bulan Maret – Juli 2022.

3.2 Objek Penelitian

Objek penelitian yaitu merencanakan Pembangkit Listrik Tenaga Surya (PLTS) sistem *offgrid* yang digunakan sebagai suplai daya sistem pemberian pakan ikan lele otomatis.

3.3 Diagram Blok Perencanaan PLTS



Gambar 3.1. Blok Diagram PLTS Sistem *Off Grid*

3.4 Skema Rangkaian



Gambar 3.2. Skema Rangkaian PLTS Sistem *Off Grid*

Skema perencanaan PLTS menggunakan panel surya sebagai media untuk menyerap sinar matahari dan mengubahnya menjadi arus listrik DC. Arus listrik DC akan disimpan di dalam baterai dan akan dialirkan menuju inverter untuk diubah menjadi arus listrik AC sebagai suplai beban.

4. Hasil dan Analisis

4.1 Daya Beban

Beban yang digunakan adalah sistem pemberian pakan ikan lele otomatis terdiri dari beberapa komponen yang dijabarkan pada tabel berikut.

Tabel 4.1. Data Pembebanan PLTS

Beban	Jml	Arus Beban (A)	Tegangan Beban (V)	Daya Beban (W)	Operasi/hari (watt/jam)	Energi/hari (watt/jam)
Modul <i>stepdown</i> 5V	2	0,8	5	8	24	192
Arduino UNO	3	0,05	9	1,35	24	32,4
Relay 2 Chanel	1	10	5	50	3	150
Relay 1 Chanel	1	10	5	50	7	350
Power supply	1	0,05	220	11	24	264
LCD	3	0,07	5	1,05	24	25,2
Servo	1	0,9	6	5,4	0,033	0,18
Sensor Amonia	1	0,18	5	0,9	24	21,6
Sensor ultrasonik	1	0,002	5	0,01	24	0,24
Sensor suhu	3	0,001	5	0,015	24	0,36
Pompa Air	1	0,45	220	100	7	700
Solenoid Valve	2	0,2	220	44	3	132
Total Energi (hari)						1867

4.2 Perhitungan Kapasitas Modul

Untuk menghitung daya puncak modul surya, data yang dibutuhkan yaitu iradiasi rata-rata harian setempat. Data diambil dari *report* wilayah yang sudah dilakukan pada *Global Solar Atlas*. Pada *Global Solar Atlas* bagian *DNI data* didapat rata rata harian irradiasi sebesar 3.885 kWh/m² per hari. Sehingga dapat dihitung daya puncak sebagai berikut.

$$kW (p)PLTS = \frac{\text{Total Energi Harian}}{\text{Irradiasi rata - rata lokasi}}$$

$$kW (p)PLTS = \frac{1867}{3,885}$$

$$kW (p)PLTS = 480,56 \text{ Wp} \approx 500 \text{ Wp}$$

Untuk menghitung jumlah modul surya yang akan digunakan, maka diperlukan data beban yang digunakan dan kemungkinan terjadinya *losses* seperti dijabarkan pada perhitungan berikut.

$$E_{\text{losses}} = 25\% \times E_{\text{luaran harian rata-rata}}$$

$$E_{\text{losses}} = 25\% \times 1867$$

$$E_{\text{losses}} = 466,75 \text{ watt}$$

$$E_{\text{kebutuhan suplai beban}} = E_{\text{beban rata-rata harian}} + E_{\text{losses}}$$

$$E_{\text{kebutuhan suplai beban}} = 1867 + 466,75$$

$$E_{\text{kebutuhan suplai beban}} = 2333,75 \text{ watt}$$

Setelah diketahui besar energi kebutuhan suplai beban, maka dapat dihitung jumlah modul surya yang akan digunakan. Dengan memperhatikan lama waktu penyinaran matahari selama 5 jam per hari dan ukuran modul *photovoltaic* yang digunakan adalah 500 Wp tipe *polycrystalline*, maka jumlah panel dapat diketahui dengan perhitungan berikut.

$$E_{\text{Panel Surya}} = \text{waktu penyinaran} \times \text{kapasitas panel surya}$$

$$E_{\text{Panel Surya}} = 5 \times 500$$

$$E_{\text{Panel Surya}} = 2500 \text{ Wh}$$

$$N_{\text{Panel Surya}} = \frac{E_{\text{kebutuhan suplai beban}}}{E_{\text{panel surya}}}$$

$$N_{\text{Panel Surya}} = \frac{2333,75}{2500}$$

$$N_{\text{Panel Surya}} = 0,9335 \approx 1 \text{ modul}$$

Maka modul *photovoltaic* yang dibutuhkan adalah 1 lembar modul tipe *polycrystalline* dengan kapasitas 500 Wp agar energi yang dibutuhkan beban dapat terpenuhi.



Gambar 4.1. Panel Surya 500 Wp

Tabel 4.2. Spesifikasi Panel Surya

Solar Cell	Poly-Crystalline 2185 x 1098 x 35 mm
Max. Power (Pmax)	500 Wp
Optimum Operating Voltage (Vm)	42.8 V
Optimum Operating Current	11,69 A
Open Circuit Voltage (Voc)	51.7 V
Short Circuit Current(Isc)	12,28 A
Power Tollerance (Pmax)	± 5 %
Number of Cells	150 Cell (5x30)
Module Dimension	2185 x 1098 x 35 mm
Weight	26.5 Kg
Max. Series Fuse Rating	25 A
Max System Voltage	1500 VDC
Cell Technology	Class C
Application Class	Class A
Fire Satety	Mono - Si
Temperature Cycling Range	-40°C + 85°C

Sumber : Katalog Panel Surya Solama, 2022

4.3 Pemilihan Solar Charge Controller (SCC)

Solar Charge Controller sebagai pengontrol arus atau tegangan keluaran panel surya untuk mengisi baterai dan mengatur daya baterai dan mencegah pengisian baterai yang berlebihan. Berikut ini merupakan perhitungan kebutuhan SCC.

$$I_{SCC} = I_{SC \text{ panel surya}} \times N_{\text{panel}} \times 125\%$$

$$I_{SCC} = 12,28 \times 1 \times 125\%$$

$$I_{SCC} = 15,35 \text{ A}$$



Gambar 4.2. Solar Charge Controller

Maka untuk *solar charge* yang digunakan yaitu dengan rating 20 A sesuai dengan rating di pasaran ataupun di katalog produk. Berikut spesifikasi SCC yang akan digunakan.

Tabel 4.3. Spesifikasi Solar Charge Controller

Model	Tracer2206AN
Tegangan Nominal	12/24 VDC (Otomatis)
Teknologi Pengisian	MPPT
Arus Maksimal	20 A
Tegangan Maksimal PV	60 V
Daya Input Maksimal	260 W (12V), 520 W (24 V)
Dimensi (mm)	220 x 154 x 52 mm
Berat	0,94 kg

Sumber : Katalog SCC Tracer2206AN

4.4 Pemilihan Baterai

Baterai merupakan salah satu komponen yang dilengkapi dengan penyimpanan cadangan energi listrik. Oleh karena itu sangat penting merencanakan pemilihan baterai yang memiliki spesifikasi sesuai dengan kapasitas panel surya yang digunakan serta beban yang terpasang. Baterai berkapasitas 200 Ah dinilai sudah cukup mampu memenuhi kebutuhan dari beban yang terpakai. Berikut merupakan spesifikasi baterai yang digunakan.

Tabel 4.4. Spesifikasi Baterai

Kapasitas	200 Ah
Tegangan Nominal	12 V
Panjang (mm)	522
Lebar (mm)	222
Tinggi (mm)	240
Berat	60 kg

Sumber : Katalog Baterai VRLA 200Ah, 12 V KIJ0



Gambar 4.3. Baterai

4.5 Pemilihan Inverter

Kapasitas daya inverter harus mampu pada kondisi daya rata-rata, tipikal, dan surja. Kapasitas inverter dalam kW minimum 1,2 kali kapasitas PV terpasang, sehingga kapasitas inverter dapat dihitung menggunakan persamaan berikut.

$$\text{Kapasitas} = 1,2 \times \text{daya PV}$$

$$\text{Kapasitas} = 1,2 \times (42,8 \times 11,69)$$

$$\text{Kapasitas} = 600,3984 \text{ VA}$$

Kapasitas minimum inverter yang digunakan adalah 600,3984 VA, sehingga dalam penelitian ini menggunakan inverter dengan kapasitas yang lebih besar yaitu 850 VA. Berikut ini merupakan spesifikasi inverter.

Tabel 4.5. Spesifikasi Inverter

Jenis	Smart Inverter Homaya Schneider 850 VA
Daya (VA)	850 VA
Tegangan Nominal	12V/220V

Sumber : Katalog Smart Inverter Homaya Schneider 850 VA



Gambar 4.4. Inverter

5. Kesimpulan

Telah dilakukan perhitungan dalam perencanaan PLTS off grid, dimana nilai perhitungan diperoleh dari hasil analisis beban dalam sistem pemberian pakan ikan lele otomatis. Hasil perencanaan dengan beban sebesar 1867 watt/jam diperoleh tipe modul yang digunakan yaitu tipe polycrystalline sebanyak 1 buah dengan kapasitas 500 Wp, Solar Charge Controller rating 20 A dengan model Tracer2206AN, kapasitas baterai VRLA 200 Ah, 12 V KIJ0, dan inverter dengan tipe Smart Inverter Homaya Schneider 850 VA.

Daftar Pustaka

- [1] Darma, Surya, "Analisa Perkiraan Kemampuan Daya yang Dibutuhkan untuk Perencanaan Pembangkit Listrik Tenaga Surya", Jurnal Ampere, Volume 2, Nomor 1, Januari-Juni 2017.
- [2] Naim, Muhammad. (2017). Rancangan Sistem Kelistrikan PLTS Off Grid 1000 Watt Di Desa Mahalona Kecamatan Towuti. Sorowako : Teknik Mesin.
- [3] Sianipar, Rafael. (2014). Dasar Perencanaan PLTS. Jakarta : Universitas Trisakti.
- [4] Riswandi, "Perancangan Alat Monitoring Arus KWH (Kilo Watt Hours) Meter Tiga Fasa Dengan Memanfaatkan Mikrokontroler Arduino dan SMS Gateway Berbasis Web", Jurnal Informatika SIMANTIK vol. 1, no. 1, hlm. 1-8, 2016.
- [5] Nathawibawa, A.A. Ngurah Bagu Budi, "Analisis Produksi Energi dari Inverter Pada Grid-connected PLTS 1 MWp di Desa Kayubihi Kabupaten Bangli", Majalah Ilmiah Teknik Elektro, v.16, n.1, p.131-140, oct 2016.
- [6] Safrizal, "Rancangan Panel Surya Sebagai Sumber Energi Listrik Pada Gedung Fakultas Sains dan Teknologi Unisnu Jepara", Disprotek, Vol 8, No. 2, 2017.
- [7] Alifyanti, D.F., "Pengaturan Tegangan Pembangkit Listrik Tenaga Surya (PLTS) 1000 Watt", Jurnal Kajian Teknik Elektro Vol 1, No. 1, p. 79-95, Teknik Elektro, STT PLN Jakarta.