

# Studi Kelayakan *Gas Insulated Switchgear* di PT. Paiton Operation & Maintenance Indonesia Unit 8

Rohmanita Duanaputri<sup>\*a)</sup>, Imron Ridzki<sup>a)</sup>, M. Syarif Hidayatullah<sup>a)</sup>, Mohammad Iqbal Yulianto<sup>a)</sup>

(Artikel diterima: Januari 2021, direvisi: Februari 2021)

**Abstract:** Protection systems are a collection of components that have the same purpose to protect or secure. One of the existing protection systems in the generator is switchgear. At PT. Paiton Operation & Maintenance Indonesia Unit 8 using a switchgear insulated with SF<sub>6</sub> gas is called gas insulated switchgear. Gas Insulated Switchgear is the newest of the Switchyard innovations. Innovations that have been developed from air isolation into gas insulation have fewer land use advantages and a better level of density. In determining the feasibility of gas insulated switchgear PT. Paiton Operation & Maintenance Indonesia performs tests consisting of insulation resistance measurements, resistance measurements, gas leakage checks, polarity checking, gas density detectors, testing duration closure and circuit breaker opening. Each test has a pre-defined value limit. Gas Insulated switchgear is said to be feasible to operate when it meets the specified value limits on each test.

**Keywords :** Feasibility, Test, Value Limit

**Abstrak:** Sistem proteksi adalah sekumpulan komponen yang memiliki tujuan yang sama untuk melindungi atau mengamankan. Salah satu sistem proteksi yang ada pada generator adalah switchgear. Di PT. Paiton Operation & Maintenance Indonesia Unit 8 menggunakan switchgear berinsulasi gas SF<sub>6</sub> disebut switchgear berinsulasi gas. Gas Insulated Switchgear adalah inovasi terbaru dari Switchyard. Inovasi yang dikembangkan dari isolasi udara menjadi isolasi gas memiliki keunggulan penggunaan lahan yang lebih sedikit dan tingkat kepadatan yang lebih baik. Dalam menentukan kelayakan switchgear berinsulasi gas PT. Paiton Operation & Maintenance Indonesia melakukan pengujian yang terdiri dari pengukuran tahanan isolasi, pengukuran tahanan, pemeriksaan kebocoran gas, pemeriksaan polaritas, detektor kerapatan gas, penutupan durasi pengujian dan pembukaan pemutus sirkuit. Setiap tes memiliki batas nilai yang telah ditentukan sebelumnya. Switchgear Berinsulasi Gas dikatakan layak untuk dioperasikan jika memenuhi batas nilai yang ditentukan pada setiap pengujian.

**Kata Kunci:** Kelayakan, Uji, Batas Nilai

## 1. Pendahuluan

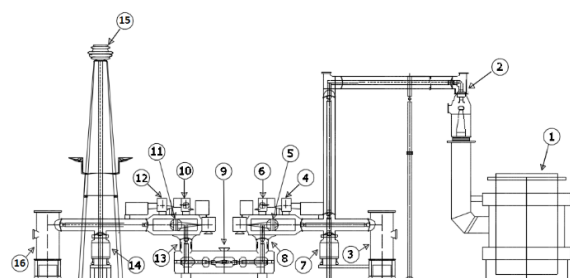
Pembangkit yang ada di Indonesia sebagian besar sudah mulai melakukan penggantian yang awalnya menggunakan *switchyard* lalu beralih menggunakan *gas insulated switchgear* demi meningkatkan kualitas pelayanan kepada konsumen. Untuk menjaga mutu *gas insulated switchgear* agar beroperasi sebagaimana mestinya, maka dilakukan kegiatan pengecekan secara teratur. Pengecekan pada *gas insulated switchgear* bisa berupa pengecekan kondisi eksisting dan keandalan. Pengecekan kondisi eksisting *gas insulated switchgear* yaitu melihat perubahan yang terjadi pada *gas insulated switchgear* mulai dari awal pemasangan hingga saat ini. Keandalan *gas insulated switchgear* yaitu mengetahui kinerja pada saat terjadi gangguan atau keadaan abnormal sesuai dengan fungsinya. Setelah melakukan kegiatan pengecekan dapat disimpulkan *gas insulated switchgear* layak untuk beroperasi atau tidak. Tujuan laporan ini adalah untuk menganalisis kondisi eksisting *gas insulated switchgear* dan menganalisis keandalan *gas insulated switchgear*. Dalam melakukan kegiatan pengambilan data di berikan batasan masalah yaitu, Kegiatan pengambilan data dilakukan di PT. Paiton operation & maintenance Indonesia unit 8 dan *gas insulated switchgear* yang digunakan di PT. Paiton operation & maintenance Indonesia merk HITACHI 500KV type HBI500-S13-50.

## 2. Gas Insulated Switchgear

*Gas Insulated Switchgear* atau *Gas Insulated Substation* biasanya dapat disingkat dengan GIS, merupakan sebuah sistem penghubung dan pemutus jaringan listrik yang dilindungi oleh gas SF<sub>6</sub> bertekanan sebagai material isolasi elektrik dan pemadaman busur api [1].

GIS merupakan salah satu klasifikasi gardu induk yang memakai isolasi Gas. Berdasarkan lokasi peletakkannya, GIS terbagi menjadi dua yaitu didalam ruangan (*indoor*) dan diluar ruangan (*outdoor*). GIS biasanya ditempatkan pada daerah perkotaan karena luas wilayah yang terpakai lebih kecil dibandingkan dengan yang konvensional [1].

### 2.1 Konstruksi Gas Insulated Switchgear



Gambar 1. Konstruksi *Gas Insulated Switchgear*

\* Korespondensi: rohmanitar@gmail.com

a) Prodi Teknik Listrik, Jurusan Teknik Elektro, Polinema.  
Jalan Soekarno-Hatta No. 9 Malang 65141

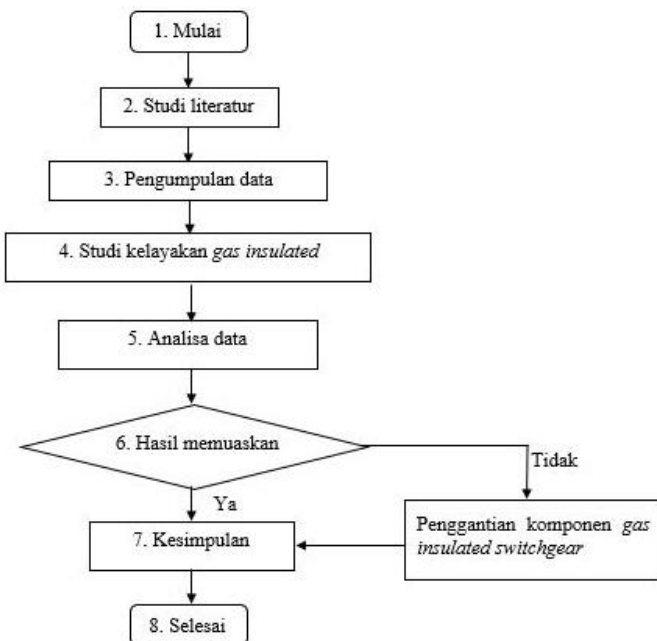
Keterangan :

1. Trafo
2. Bushing
3. Lightning Arrester
4. High Speed Earthing Switch (HSES) 1
5. Disconnecting Switch (DS) 1
6. Maintenance Earthing Switch (MES) 1
7. Potential Transformer (PT) 1
8. Current Transformer (CT) 1 dan 2
9. Gas Circuit Breaker (GCB)
10. Maintenance Earthing Switch (MES) 2
11. Disconnecting Switch (DS) 2
12. High Speed Earthing Switch (HSES) 2
13. Current Transformer (CT) 3 dan 4
14. Potential Transformer (PT) 2
15. Bushing
16. Lightning Arrester

**2.2 Keandalan Gas Insulated Switchgear**

Keandalan *gas insulated switchgear* adalah suatu kemampuan mengamankan dalam kondisi abnormal untuk mencegah terjadinya kerusakan yang lebih parah dan meluas. Pihak PT. Paiton operation & maintenance Indonesia dalam menentukan keandalan *gas insulated switchgear* dengan menggunakan hasil data pengujian yang dilakukan setiap 4 tahun sekali. Setiap pengujian memiliki batasan nilai masing – masing untuk bisa dikatakan handal maka hasil dari keseluruhan pengujian harus memenuhi nilai yang sudah ditentukan maka *gas insulated switchgear* dinyatakan handal. Ketika ada hasil pengujian yang tidak memenuhi batasan nilai yang sudah ditentukan maka akan dilakukan perawatan terlebih dahulu dan jika masih belum memenuhi batasan nilainya maka harus dilakukan penggantian pada komponen *gas insulated switchgear* yang bermasalah [2].

**2.3 Diagram Alir Studi Kelayakan Gas Insulated Switchgear**



Gambar 2. Diagram Alir Studi Kelayakan Gas Insulated Switchgear

Diagram ini merupakan suatu pengurutan langkah kegiatan

pengambilan data supaya dapat terselesaikan tepat waktu dan sistematis.

**2.4 Metode Pengumpulan Data**

Pengumpulan data dalam penulisan laporan akhir ini dilakukan dengan cara sebagai berikut :

a. Wawancara (*interview*)

Metode ini dilakukan guna mendapatkan informasi yang dibutuhkan ketika terdapat ketidak jelasan dalam melakukan pengambilan data di lapangan melalui cara diskusi dengan teknisi yang sudah ahli dalam bidangnya dan sudah memiliki pengalaman dalam bekerja.

b. Observasi

Metode ini dilakukan dengan cara pengumpulan data, pengamatan dan pencatatan secara langsung pada objek yang akan diteliti untuk mendapatkan data-data yang diperlukan dalam studi kelayakan. Dalam hal ini observasi data dilakukan di PT. Paiton operation & maintenance Indonesia unit 8.

c. Studi Literatur

Metode ini dilakukan dengan cara pengumpulan data serta informasi yang dibutuhkan dari beberapa buku literatur yang sesuai dengan permasalahan yang dibahas.

d. Pengumpulan dan Analisa data

Metode ini dilakukan dengan cara mengumpulkan data yang diperlukan dalam laporan akhir berupa hasil studi kelayakan *gas insulated switchgear*. Nantinya data-data tersebut akan dianalisa untuk mengetahui kelayakan *gas insulated switchgear* di PT. Paiton operation & maintenance Indonesia unit 8.

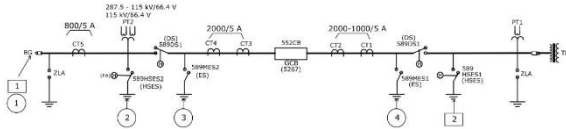
**3. Pengujian Gas Insulated Switchgear**

Pengujian *gas insulated switchgear* merupakan kegiatan *predictive maintenance* yang dilakukan oleh pihak PT. Paiton operation & maintenance Indonesia selama 4 tahun sekali. Hasil dari pengujian *gas insulated switchgear* akan dilakukan analisa untuk menentukan keandalannya. Salah satu hasil pengujian *gas insulated switchgear* yang akan ditampilkan merupakan hasil pengujian terbaru pada tahun 2016 dan hasilnya adalah sebagai berikut :

**A. Pengukuran Tahanan pada Rangkaian Utama Fasa A dan C**

Tabel 1. Hasil pengukuran tahanan pada rangkaian utama

Phase	Supplied Current (50A)	Measuring point	Measured value ( $\mu\Omega$ )		
			Before Disassembling	After Assembling	Factory value at 20 (°C)
A	[ 1 ] – [ 2 ]	(1) – (2)	75.4 (71.5)	72.2 (69.2)	70.0
		(2) – (3)	9.0 (8.5)	8.8 (8.4)	8.6
		(3) – (4)	50.0 (47.4)	49.2 (47.2)	49.4
C	[ 1 ] – [ 2 ]	(1) – (2)	73.0 (69.2)	70.8 (66.9)	71.0
		(2) – (3)	9.6 (9.1)	9.0 (8.5)	8.8
		(3) – (4)	48.2 (45.7)	49.6 (46.8)	48.6
Criteria			Factory value $\pm$ 20% (Factory value 5-20 ( $\mu\Omega$ ), Factory value $\pm$ 4 ( $\mu\Omega$ ))		



Gambar 3. Pengukuran Tahanan

Pengukuran tahanan pada rangkaian utama gas insulated switchgear dilakukan sesuai dengan titik pengukuran. Masing-masing titik pengukuran pada rangkaian utama gas insulated switchgear memiliki Batasan nilai yang berbeda. Batasan nilai yang dianjurkan adalah sebagai berikut.

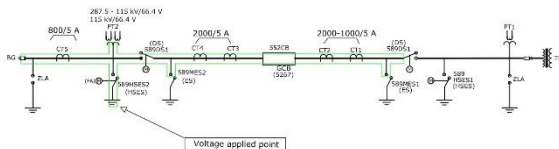
1. Pada bagian pengukuran ( 1 ) - ( 2 ) nilai yang ditentukan untuk fasa A adalah 70  $\mu\Omega$  dan fasa C adalah 71  $\mu\Omega$ .
2. Pada bagian pengukuran ( 2 ) - ( 3 ) nilai yang ditentukan untuk fasa A adalah 8.6  $\mu\Omega$  dan fasa C adalah 8.8  $\mu\Omega$ .
3. Pada bagian pengukuran ( 3 ) - ( 4 ) nilai yang ditentukan untuk fasa A adalah 49.4  $\mu\Omega$  dan fasa C adalah 48.6  $\mu\Omega$ .

Menurut hasil pengujian dinyatakan bahwa gas insulated switchgear sudah memenuhi batasan nilai yang ditentukan dalam pengujian tahanan pada rangkaian utama ini.

**B. Pengukuran Tahanan Isolasi pada Rangkaian Utama Fasa A dan C**

Tabel 2. Hasil pengukuran tahanan isolasi pada rangkaian utama

Phase	To Ground (M $\Omega$ )
A	>2000
C	>2000



Gambar 4. Pengukuran Tahanan Isolasi

Pengukuran tahanan isolasi dilakukan dengan memberikan tegangan sebesar 500Vdc. Tegangan tersebut disuplai pada HSES2 (high speed earthing switch 2). Batasan nilai pada pengujian ini adalah 551 M $\Omega$ . Hasil pengujian menunjukkan bahwa >2000 M $\Omega$  dan dinyatakan lolos pengujian tahanan isolasi.

**C. Pengujian pada Disconnecting Switch**

Tabel 3. Hasil Pengujian Disconnecting Switch

Operation Mechanism	Good
Operation Rod	Good
Link Mechanism	Good
Control Box	Good
Insulation Resistance Measurement of Control Circuit (Criteria: More than 5 M $\Omega$ )	>100 (M $\Omega$ )
Manual Operation Handle	Good
Electrical	Good

Dalam pengujian disconnecting switch dilakukan pengamatan ketika dioperasikan untuk open/close apakah sudah beroperasi dengan baik atau tidak dan dilakukan pengukuran tahanan isolasi dengan batasan nilai >5 M $\Omega$ . Hasil pengujian disconnecting switch dapat dilihat bahwa dalam pengoperasiannya dalam keadaan bagus dan pada pengukuran tahanan isolasi memenuhi batasan nilai yang sudah ditentukan maka disconnecting switch masih layak untuk beroperasi.

**D. Pengujian pada Earthing Switch**

Tabel 4. Hasil Pengujian High Speed Earthing Switch

Operation Mechanism	Good
Operation Rod	Good
Link Mechanism	Good
Control Box	Good
Insulation Resistance Measurement of Control Circuit (Criteria: More than 5 M $\Omega$ )	>100 (M $\Omega$ )
Manual Operation Handle	Good
Electrical	Good

Tabel 5. Hasil Pengujian Maintenance Earthing Switch

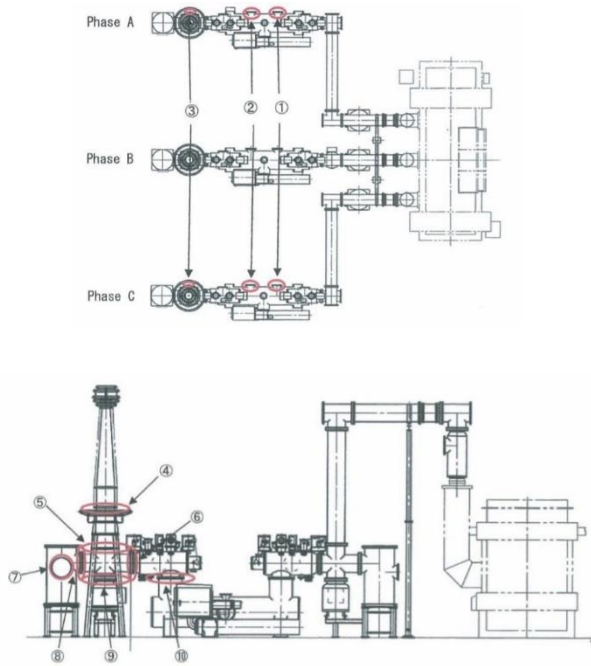
Operation Mechanism	Good
Operation Rod	Good
Link Mechanism	Good
Control Box	Good
Insulation Resistance Measurement of Control Circuit (Criteria: More than 5 M $\Omega$ )	>100 (M $\Omega$ )
Manual Operation Handle	Good

Dalam pengujian Earthing Switch dilakukan pengamatan ketika dioperasikan untuk open/close apakah sudah beroperasi dengan baik atau tidak dan dilakukan pengukuran tahanan isolasi dengan batasan nilai >5 M $\Omega$ . Hasil pengujian earthing switch dapat dilihat bahwa dalam pengoperasiannya dalam keadaan bagus dan pada pengukuran tahanan isolasi memenuhi batasan nilai yang sudah ditentukan maka earthing switch masih layak untuk beroperasi.

**E. Pengecekan Kebocoran Gas (Fasa A dan C)**

Tabel 6. Hasil Pengecekan Kebocoran Gas

Checking points	Results	Criteria
1	No leak	Less than 60 ppm/12 hr
2	No leak	
3	No leak	
4	No leak	
5	No leak	
6	No leak	
7	No leak	
8	No leak	
9	No leak	
10	No leak	



Gambar 5. Pengecekan Kebocoran Gas

Pengecekan kebocoran gas yang dilakukan untuk mengetahui bagian-bagian yang bocor pada gas insulated switchgear. Dalam pengecekan kebocoran gas batas nilai yang ditentukan adalah <60 ppm/12 jam dan hasilnya pada setiap bagian gas insulated switchgear yang dicek tidak ada kebocoran sama sekali maka dianggap lolos pengecekan ini.

**F. Pengujian Gas**

Tabel 7. Hasil pengujian gas

Gas section	Moisture (ppm)			SO2 (ppm)			Purity (%)			Remark
	A	B	C	A	B	C	A	B	C	
Tr BG side (GD1)	34	42	71	0	0	0	99.9	99.9	99.9	Moisture C.B.; less than 500 (ppm)  SO2 Less than 1 (ppm)  Purity More than 97 (%)
LA (GD2)	34	34	27	0	0	0	99.9	99.9	99.9	
Tr side PT (GD3)	-	27	-	0	-	-	99.9	-	-	
Tr side GIB (GD4)	27	30	34	0	0	0	99.9	99.9	99.9	
Tr side DS/ES (GD5)	38	64	30	0	0	0	99.9	99.9	99.9	
GCB (GD6)	16	30	18	0	0	0	99.9	99.9	99.9	
Line side DS/ES (GD7)	26	19	25	0	0	0	99.9	99.9	99.5	
Line Bg section (GD8)	30	38	23	0	0	0	99.8	99.9	99.9	
Line PT section (GD9)	25	47	24	0	0	0	99.8	99.9	99.8	
LA (GD10)	9	38	13	0	0	0	99.9	99.9	99.8	

Pengujian gas dilakukan pada komponen gas insulated switchgear. Adanya pengujian gas yang dilakukan mempunyai beberapa nilai parameter. Parameter yang harus diuji ada 3 yaitu:

1. Kelembapan dengan batas nilai <500 ppm.
2. Kadar SO2 dengan batas nilai <1 ppm.
3. Kemurnian dengan batas nilai 97%.

Sesuai dengan hasil dari pengujian gas diatas dapat dilihat bahwa pada semua bagian sudah memenuhi Batasan nilai yang sudah ditentukan maka gas tersebut masih layak untuk digunakan kembali.

**G. Pengecekan Tekanan Gas**

Tabel 8. Hasil pengecekan tekanan gas

Gas Section	Gas Pressure (MPa)		
	A	B	C
Tr BG side (GD1)	0.56	0.55	0.54
LA (GD2)	0.54	0.54	0.54
Tr side PT (GD3)	-	0.56	-
Tr side GIB (GD4)	0.55	0.55	0.55
Tr side DS/ES (GD5)	0.56	0.55	0.55
GCB (GD6)	0.56	0.54	0.56
Line side DS/ES (GD7)	0.56	0.54	0.55
Line Bg Section (GD8)	0.55	0.54	0.55
Line PT Section (GD9)	0.55	0.54	0.56
LA (GD10)	0.55	0.55	0.56

(Criteria : More than 0.5MPa)

Pengecekan tekanan gas dilakukan pada beberapa komponen gas insulated switchgear. Pengecekan yang dilakukan harus sesuai dengan Batasan nilai yang telah ditentukan. Batasan nilai yang ditentukan dalam pengecekan tekanan gas adalah >0.5 MPa. Dari hasil pengujian semua bagian gas insulated switchgear yang dilakukan pengecekan sudah sesuai batasan nilainya maka tidak perlu dilakukan penambahan tekanan gas.

**H. Pengujian CT (Current Transformer)**

Tabel 9. Hasil Pengukuran Tahanan Isolasi

Phase	Tap. No.	Measured Value (MΩ)	Results
A	5A-1	>100	Good
	5A-2		
C	5C-1	>100	Good
	5C-2		

Criteria : More than 5 MΩ  
 • Measured by using 500 (V) megger.

Tabel 10. Hasil Pengecekan Polaritas

Phase	Tap. No.	Results
A	5A-1	Good
	5A-2	Good
C	5C-1	Good
	5C-2	Good

Dalam pengujian CT (current transformer) ada 2 parameter yang diuji yaitu:

1. Pengukuran tahanan isolasi pada kumparan sekunder CT mempunyai batas nilai >5 MΩ.
2. Pada CT (Current Transformer) dilakukan pengecekan polaritas di kumparan sekunder dalam keadaan baik atau tidak.

Menurut hasil pengujian dinyatakan bahwa current transformer masih layak untuk beroperasi.



I. Pengujian PT (Potential Transformer)

Tabel 11. Hasil Pengukuran Tahanan Isolasi

Phase	Tap. No.	Measured Value (MΩ)	Results
A	BX1	>100	Good
	BX2		
	BX3		
	BY1		
	BY2		
	BY3		
C	BX1	>100	Good
	BX2		
	BX3		
	BY1		
	BY2		
	BY3		

Criteria: More than 5 MΩ  
 • Measured by using 500 (V) megger.

Tabel 12. Hasil Pengecekan Polaritas

Phase	Tap. No.	TB. No. (X9)	Results
A	BX1-BX3	1-4	Good
	BX2-BX3	4-7	Good
	BY1-BY3	11-14	Good
	BY2-BY3	14-17	Good
C	BX1-BX3	3-6	Good
	BX2-BX3	6-9	Good
	BY1-BY3	13-16	Good
	BY2-BY3	16-19	Good

Tabel 13. Hasil Pengujian Rasio

Phase	Tap. No.	TB. No. (X9)	Secondary Voltage (mV)	Calculation Value (mV)	Results
A	BX1-BX3	1-4	97.7	80.0	Good
	BX2-BX3	4-7	46.2	46.2	Good
	BY1-BY3	11-14	80.0	80.0	Good
	BY2-BY3	14-17	46.0	46.2	Good
C	BX1-BX3	3-6	79.0	80.0	Good
	BX2-BX3	6-9	46.0	46.2	Good
	BY1-BY3	13-16	79.1	80.0	Good
	BY2-BY3	16-19	46.0	46.2	Good

Injection Voltage (V) = 200 (V)

Dalam pengujian PT (Potential Transformer) ada 3 parameter yang harus diuji yaitu:

1. Pengukuran tahanan isolasi pada kumparan sekunder PT (Potential Transformer) mempunyai batasan nilai >5 MΩ.
2. Pada PT (potential transformer) dilakukan pengecekan polaritas di kumparan sekunder dalam keadaan baik atau tidak.
3. Pengujian rasio pada PT (potential transformer) untuk mengetahui rasio nilai sekunder yang sesuai dengan nomor tap pada PT.

Nomor tap BX1-BX3 didapat nilai perhitungan 80.0 mV.  
 Nomor tap BX2-BX3 didapat nilai perhitungan 46.2 mV.  
 Nomor tap BY1-BY3 didapat nilai perhitungan 80.0 mV.  
 Nomor tap BY2-BY3 didapat nilai perhitungan 46.2 mV.

Menurut hasil pengujian dinyatakan bahwa current transformer masih layak untuk beroperasi.

J. Pengujian Detektor Kepadatan Gas

Tabel 14. Hasil Pengujian Kepadatan Gas

GAS ZONE	GD No	Condition		Results	Criteria
		1 <sup>st</sup> stage	2 <sup>nd</sup> stage		
CB Section Phase A	GD6A1	ON	0.48	Less than 0.49	0.45±0.02
		OFF	0.45		
	GD6A2	ON	0.43	Less than 0.44	0.45±0.02
		OFF	0.40		
		ON	0.48	Less than 0.49	0.45±0.02
		OFF	0.45		
BG side DS/ES Section Phase A	GD7A1	ON	0.47	Less than 0.49	0.45±0.02
		OFF	0.45		
	GD7A2	ON	0.43	Less than 0.44	0.45±0.02
		OFF	0.41		
		ON	0.47	Less than 0.49	0.45±0.02
		OFF	0.45		
BG side CT Section Phase A	GD8A1	ON	0.48	Less than 0.49	0.45±0.02
		OFF	0.45		
	GD8A2	ON	0.43	Less than 0.44	0.45±0.02
		OFF	0.40		
		ON	0.48	Less than 0.49	0.45±0.02
		OFF	0.45		
BG side PT Section Phase A	GD9A1	ON	0.47	Less than 0.49	0.45±0.02
		OFF	0.45		
	GD9A2	ON	0.43	Less than 0.44	0.45±0.02
		OFF	0.40		
		ON	0.47	Less than 0.49	0.45±0.02
		OFF	0.45		
BG side LA Section Phase A	GD10A1	ON	0.42	Less than 0.44	0.45±0.02
		OFF	0.40		
	GD10A2	ON	0.47	Less than 0.49	0.45±0.02
		OFF	0.45		
		ON	0.42	Less than 0.44	0.45±0.02
		OFF	0.40		

Pada pengujian detektor kepadatan gas mempunyai 2 keadaan dan masing-masing stage mempunyai batasan nilai sebagai berikut:

1. Stage 1 pada saat keadaan ON mempunyai batasan nilai kurang dari 0.49.
2. Stage 1 pada saat keadaan OFF mempunyai batasan nilai 0.45 ± 0.02.
3. Stage 2 pada saat keadaan ON mempunyai batasan nilai kurang dari 0.44.
4. Stage 2 pada saat keadaan OFF mempunyai batasan nilai 0.45 ± 0.02.

Berdasarkan hasil pengujian dinyatakan bahwa sudah memenuhi Batasan nilai yang sudah ditentukan maka lolos dari pengujian detektor kepadatan gas.

K. Pengujian Interlock

Tabel 15. Hasil pengujian interlock

	589DS2	589HSE2	589MES1	(52G7) 552CB	589MES2	589DS1	589HSE1	P12 (NO VOLTAGE)	P11 (NC VOLTAGE)	PLN 500KV GIS LINE	RESULTS
(52G7) 552 REMOTE CLOSE (NO VOLTAGE)											Good
(52G7) 552CB LOCAL CLOSE											Good
589DS2											Good
589DS1											Good
589HSE2											Good
589HSE1											Good
589MES2											Good
589MES1											Good

Pengujian interlock pada gas insulated switchgear mempunyai 7 pengoperasian dan memiliki tujuan yang berbeda, berikut adalah 8 pengoperasian pada pengujian interlock:[3]

1. Operasi penutupan circuit Breaker Gas Insulated Switchgear pada posisi remote mempunyai 4 pengoperasian disconnecting switch dan disetiap pengoperasian memiliki tujuan tersendiri.
2. Operasi Penutupan gas circuit breaker melalui local control cabinet apabila disconnecting switch 1 dan disconnecting switch 2 dalam keadaan tertutup. Hal ini bertujuan untuk mengetahui bahwa gas circuit breaker beroperasi dalam keadaan normal setelah dilakukan perbaikan atau perawatan.
3. Operasi penutupan disconnecting switch 2 dilakukan apabila high speed earthing switch, maintenance earthing switch 1, circuit breaker, maintenance earthing switch 2 dan high speed earthing switch pada sisi PLN dalam posisi terbuka. Hal tersebut bertujuan untuk memastikan bahwa disconnecting switch beroperasi ketika line tidak berbeban.
4. Operasi penutupan disconnecting switch 1 dilakukan apabila maintenance earthing switch 1, circuit breaker, maintenance earthing switch 2 dan high speed earthing switch 1 dalam keadaan terbuka. Sistem interlocking tersebut memiliki 2 tujuan penting yaitu menghindari disconnecting switch 1 apabila berbeban karena pada disconnecting switch 2 tidak mempunyai pemadaman busur api. Sedangkan tujuan penting kedua adalah memastikan bahwa saklar pentanahan dalam posisi terbuka untuk menghindari adanya short circuit fasa ke tanah saat proses sinkron.
5. Operasi penutupan high speed earthing switch 2 dilakukan ketika disconnecting switch 2 dalam posisi terbuka dan potential transformer 2 tidak menunjukkan adanya tegangan. Tujuan dari pengoperasian ini adalah untuk pengamanan pentanahan pada saat kegiatan perawatan atau perbaikan pada sisi jaringan PLN.
6. Operasi penutupan high speed earthing switch 1 dilakukan pada saat disconnecting switch 1 dalam kondisi terbuka dan potential transformer tidak menunjukkan adanya indikasi tegangan. Tujuan dari pengoperasian ini untuk melakukan pentanahan ketika akan dilakukan perbaikan komponen pada sisi pembangkit.
7. Pengoperasian maintenance earthing switch 1 dan maintenance earthing switch 2 dilakukan apabila disconnecting switch 1 dan disconnecting switch 2 dalam posisi terbuka. Tujuan dari pengoperasian ini adalah untuk melakukan perbaikan dan perawatan pada gas circuit breaker dengan aman.

Hasil dari pengujian interlock dapat diketahui bahwa pada semua kondisi pengoperasian dalam kondisi bagus maka sudah lolos dari pengujian ini.

**L. Pengujian Durasi Sebelum Pembongkaran CB**

Tabel 16. Hasil pengujian dalam kondisi tertutup

Control Voltage (V.DC)	Operation Pressure (MPa)	Closing Time (m sec)	Time Difference Between phases (m sec)	Pressure Drop (MPa)	Results
126.0	1.50	115.0	1.5	0.01	Good
Criteria	-	Less than 150	Less than 4	Less than 0.05	-

Tabel 17. Hasil pengujian dalam kondisi terbuka

Control Voltage (V.DC)	Operation Pressure (MPa)	Closing Time (m sec)	Time Difference Between Phases (m sec)	Pressure Drop (MPa)	Results	
126.0	T1 Coil	1.50	21.0	1.0	0.05	Good
126.0	T2 Coil	1.50	21.0	1.5	0.05	Good
Criteria	-	19±20%	Less than 4	Less than 0.1	-	

Pengujian durasi sebelum pembongkaran circuit breaker memiliki 2 pengoperasian yaitu pengoperasian tertutup dan pengoperasian terbuka. Berikut adalah 2 pengoperasian durasi pembongkaran circuit breaker:

1. Pengujian durasi sebelum pembongkaran circuit breaker saat tertutup ada beberapa kriteria yang harus di dapatkan yaitu waktu penutupan dengan nilai kurang dari 150 msec, waktu penutupan antar fasa harus kurang dari 4 msec dan tekanan hilang harus kurang dari 0.05 Mpa.
2. Pengujian sebelum pembongkaran circuit breaker saat terbuka ada beberapa kriteria yaitu waktu penutupan dengan nilai 19 msec ± 20%, waktu penutupan antar fasa harus kurang dari 4 msec, dan tekanan hilang kurang dari 0.1 Mpa.

Dari hasil pengujian sudah memenuhi batasan nilai yang ditentukan maka circuit breaker dalam kondisi bagus dan layak untuk beroperasi.

**M. Pengujian Durasi Setelah Pembongkaran CB**

Tabel 18. Hasil pengujian dalam kondisi tertutup

Control Voltage (V.DC)	Operation Pressure (MPa)	Closing Time (m sec)	Time Difference Between phases (m sec)	Pressure Drop (MPa)	Results
126	1.50	117.0	1.5	0.01	Good
Criteria	-	Less than 150	Less than 4	Less than 0.05	-

Tabel 19. Hasil pengujian dalam kondisi terbuka

Control Voltage (V.DC)	Operation Pressure (MPa)	Closing Time (m sec)	Time Difference Between Phases (m sec)	Pressure Drop (MPa)	Results	
126	T1 Coil	1.5	20.5	0.5	0.05	Good
126	T2 Coil	1.5	20.5	0.5	0.05	Good
Criteria	-	19±20%	Less than 4	Less than 0.1	-	

Pengujian durasi setelah pembongkaran circuit breaker juga memiliki 2 pengoperasian yaitu pengoperasian tertutup dan pengoperasian terbuka. Berikut adalah 2 pengoperasian durasi pembongkaran circuit breaker:

1. Pengujian durasi setelah pembongkaran circuit breaker saat tertutup ada beberapa kriteria yang harus di dapatkan yaitu waktu penutupan dengan nilai kurang dari 150 msec, waktu penutupan antar fasa harus kurang dari 4 msec dan tekanan hilang harus kurang dari 0.05 Mpa.
2. Pengujian setelah pembongkaran circuit breaker saat terbuka ada beberapa kriteria yaitu waktu penutupan dengan nilai 19 msec ± 20%, waktu penutupan antar fasa harus kurang dari 4 msec, dan tekanan hilang kurang dari 0.1 Mpa.

Dari hasil pengujian sudah memenuhi batasan nilai yang ditentukan maka *circuit breaker* dalam kondisi bagus dan layak untuk beroperasi. Secara keseluruhan hasil dari pengujian gas *insulated switchgear* sudah lolos semua pengujian dan dinyatakan masih layak untuk beroperasi.

---

#### Daftar Pustaka

- [1] Suprianto. 2016. *Gas Insulated Switchgear (GIS)*. Diakses pada 05 November 2019, dari [blog.unnes.ac.id/antosupri/gas-insulated-switchgear-gis/](http://blog.unnes.ac.id/antosupri/gas-insulated-switchgear-gis/)
- [2] Saodah, S. 2008. *Evaluasi Keandalan Sistem Distribusi Tenaga Listrik Berdasarkan SAIDI dan SAIFI*. Yogyakarta : Institut Teknologi Nasional
- [3] Bimantara, A. (2010). *Studi Tentang Sistem Interlocking Pada Gas Insulated Switchgear 500kV di PLTU Paiton unit 7 dan 8*. Surabaya : Politeknik Elektronika Negeri Surabaya
- [4] A. Hermawan, R. Sutjipto, S. Irmadhani Hidayat, and F. Berlian Suryaningtyas, "Studi Pengaruh Pembebanan sebagai Dasar Scheduling Maintenance untuk Meminimalisir Susut Umur Transformator 1 GI Blimbing", *ELPOSYS*, vol. 7, no. 3, pp. 33-38, Nov. 2020.