

SUPLAI DAYA CADANGAN MENGGUNAKAN SISTEM *HYBRID*

Awan Setiawan¹⁾, Muhammad Fahmi Hakim²⁾, Mudjiono³⁾, Irwan Heyanto/Eryk⁴⁾, Satrio Pamungkas Bayu Aji Wibowo⁵⁾

Politeknik Negeri Malang
Jalan Soekarno Hatta no. 9 Malang

¹⁾awan.setiawan@polinema.ac.id

²⁾m.fahmihakim@polinema.ac.id

³⁾mudjiono@polinema.ac.id

⁴⁾irwan.heryanto@polinema.ac.id

⁵⁾satriobayu@gmail.com

Abstrak

Pada perusahaan manufaktur peralatan industri, ketika terjadi pemadaman listrik PT PLN, harus menunggu proses transisi suplai daya ke genset sehingga proses produksi harus terhenti sejenak. Dengan adanya hal itu maka perlu didesain suplai daya cadangan baru yang mampu menyuplai daya dengan seketika beserta instalasinya. Suplai daya cadangan yang sesuai adalah Uninterruptible Power Supply (UPS) yang dioperasikan secara hybrid dengan genset. Langkah pertama adalah menentukan kapasitas UPS kemudian menghitung kapasitas baterai dan dilanjutkan menentukan jumlah baterai. Selanjutnya menghitung KHA penghantar beserta arus nominal MCB. Simulasi di ETAP digunakan untuk memeriksa peningkatan performa dari sistem kelistrikan pabrik menggunakan parameter tegangan. UPS yang sesuai berkapasitas 160 kVA, dimensi 560 x 940 x 1800 mm, tegangan keluaran 230/400 V, frekuensi 50-60 Hz dan faktor daya 0,9. Baterai yang digunakan berkapasitas 140 Ah, dimensi 341 x 173 x 281 mm, sejumlah 53 buah. KHA penghantar minimal adalah 80,37 A dan maksimal 161 A. Arus nominal MCB minimal 16 A dan maksimal 126 A. Berdasarkan hasil simulasi sebelum pemasangan UPS, saat suplai utama dari PLN mengalami gangguan, beban prioritas tidak mendapatkan tegangan sampai genset mensuplai energi listrik. Namun setelah pemasangan UPS beban prioritas langsung mendapatkan tegangan dari UPS yang dilanjutkan mendapat suplai dari genset. Beban prioritas yaitu beberapa mesin CNC untuk rproses produksi.

Kata Kunci: genset, sistem *hybrid*, suplai daya cadangan, UPS.

Abstract

In an industrial equipment manufacturing companies, when there is a power outage from PT PLN, they must wait for the transition process of power supply to the generator so that the production process must stop for a moment. With this in mind, it is necessary to design a new backup power supply that is able to supply power immediately and its installation. The appropriate backup power supply is a Uninterruptible Power Supply (UPS) which can be operated in a hybrid manner with a generator. The first step is to determine the capacity of the UPS then calculate the battery capacity and continue to determine the number of batteries. Next calculate the conductor KHA along with the nominal current of the MCB. Simulations in ETAP are used to check the performance improvement of the factory electrical system using voltage parameters. A suitable UPS has a capacity of 160 kVA, output voltage 230/400 V and power factor 0,9. The batteries used have capacity of 140 Ah, a total of 53 pieces. The minimum conductor KHA is 80.37 A and a maximum of 161 A. The nominal current of the MCB is at least 16 A and a maximum of 126 A. Based on the simulation results before the UPS installation, when the main supply from PLN is interrupted, the priority load does not get voltage until the generator supplies electrical energy. However, after installation of UPS, priority load immediately gets voltage from UPS which is then supplied by the generator. Priority loads are several CNC machines for the production process.

Keywords: backup power supply, hybrid system, generator set, UPS

1. PENDAHULUAN

Sebuah perusahaan manufaktur peralatan industri mempunyai suplai daya cadangan yaitu sebuah *genset* berkapasitas 275 kVA. Akan tetapi ketika terjadi pemadaman listrik dari PT PLN, perusahaan harus menunggu proses transisi dari suplai daya dari PT PLN ke *genset*. Hal ini dikarenakan adanya kesalahan desain sistem *Automatic Transfer Switch* (ATS) dan

karakteristik dari genset itu sendiri sehingga proses produksi jadi terhenti.

Dengan adanya permasalahan tersebut maka perlu didesain suplai daya cadangan baru untuk beberapa mesin CNC yang penting bagi proses produksi. Ketika terjadi pemadaman listrik PLN, suplai daya cadangan ini bisa dengan sesaat menyuplai daya ke mesin CNC sehingga produksi dapat tetap berjalan. Suplai daya cadangan yang sesuai dengan permasalahan tersebut adalah

Uninterruptible Power Supply (UPS). UPS ini akan dioperasikan secara *hybrid* dengan *genset* yang telah ada. Dengan menggunakan sistem *hybrid* diharapkan suplai daya cadangan yang lama tetap dapat dimanfaatkan dan akan semakin meningkatkan keandalan dari sistem kelistrikan yang ada.

2. KAJIAN PUSTAKA

UPS adalah peralatan yang dapat menyuplai ke beban-beban listrik dalam jangka waktu yang ditentukan ketika terjadi pemadaman dari pemasok listrik [1, 2]. UPS adalah bagian yang sangat penting dari infrastruktur kelistrikan dan mengalami peningkatan permintaan karena alat ini mampu menyuplai daya kepada beban kritis dan sensitif ketika terjadi pemadaman tanpa waktu tunda atau transien dengan perlindungan seketika itu juga. [3, 4]. Kelebihan UPS antara lain a) lebih senyap; b) waktu pindah yang cepat; c) tidak menghasilkan emisi gas buang sehingga tidak mencemari udara; d) tidak memerlukan bahan bakar minyak; e) perawatan yang lebih mudah [5, 6]. Cara kerja UPS juga sederhana. Ketika listrik PLN menyala, rangkaian suplai daya akan mengisi aki sedangkan saat listrik PLN putus, aki akan menjadi sumber tegangan utama untuk memberikan energi kepada beban yang tersambung [7]. UPS juga bisa dimanfaatkan di perangkat elektronik berdaya rendah seperti router, finger print dan sebagainya yang dapat tersuplai energi listrik selama beberapa saat tanpa terjadi pemutusan hingga sumber listrik dari PLN mengalir kembali [8]. Penambahan suplai daya UPS sangat cocok karena di samping sebagai solusi akibat kurangnya daya listrik ketika terjadi pemadaman dari PLN dan juga dapat *back-up* beban emergency di sebuah hotel di Pekanbaru [9]. Ada juga yang mengintegrasikan UPS dengan IoT. Dengan adanya sistem kontrol dan monitoring UPS yang menggunakan konsep Internet of Things dapat memudahkan teknisi dalam mengontrol dan memonitor UPS melalui *smartphone* [10].

2.1 *Uninterruptible Power Supply* (UPS)

UPS adalah suatu catu daya listrik yang bisa memberikan tenaga listrik secara independen dalam jangka waktu tertentu tanpa harus adanya sumber catu daya primer atau sekunder atau sumber catu daya tersebut sedang dalam gangguan [11]. Sebagai sebuah sistem, UPS memiliki cara kerja tersendiri. berdasarkan kepekaan tegangan. UPS mulai bekerja dengan mencari dan menemukan penyimpanan yang ada pada jalur tegangan misalnya kenaikan tajam, gelombang, kerendahan, serta penyimpanan yang disebabkan oleh pemakaian pembangkit listrik yang murah. Karena listrik yang tidak stabil atau bahkan gagal, maka UPS akan berpindah ke operasi *on-battery*. Hal ini sebagai reaksi UPS untuk melindungi bebannya [12].

2.2 Komponen UPS

Beberapa komponen yang digunakan di UPS dijelaskan sebagai berikut.

a. Baterai

Jenis baterai yang digunakan UPS umumnya berjenis *lead-acid* atau jenis nikel cadmium [13]. Baterai ini umumnya mampu menjadi sumber tegangan cadangan yang nantinya digunakan sebagai suplai energi untuk prioritas dan ditangkap oleh UPS.

Untuk menentukan kapasitas (Ah) baterai adalah dengan melihat *Deep of Discharge* (DOD) dari baterai tersebut.

$$\text{Ah baterai} = \frac{100}{40} \times \text{Ah} \quad (2-1)$$

dengan $\frac{100}{40} = \text{DOD}$ dari baterai 40%

Untuk mencari Ah baterai dicari terlebih dahulu arusnya dengan persamaan:

$$S = V \cdot I \quad (2-2)$$

dengan $S = \text{Daya (VA)}$

$V = \text{Tegangan baterai}$

$I = \text{Arus}$

Untuk menentukan Ah yang diperlukan, maka kita harus menentukan UPS tersebut dinyalakan berapa lama:

$$\text{Ah} = I \times t \quad (2-3)$$

dengan $I = \text{Arus}$

$t = \text{waktu dinyalakan berapa lama}$

Kemudian untuk mencari jumlah baterai yang dibutuhkan:

$$\text{Jumlah baterai} = \frac{\text{Jumlah Volt Baterai}}{V \text{ baterai}} \quad (2-4)$$

b. Rectifier (penyearah)

Penyearah berfungsi untuk mengubah arus AC menjadi arus DC dari suplai listrik utama hal ini bermanfaat pada saat pengisian baterai [14].

c. Inverter

Kebalikan dari arah inverter berfungsi untuk mengubah arus DC dari baterai menjadi arus AC [15]. Hal ini dilakukan pada saat baterai pada UPS digunakan untuk *energize* beban prioritas.

Untuk menentukan efisiensi daya UPS dapat menggunakan rumus:

$$\text{Efisiensi} = \frac{P_{out}}{P_{in}} \quad (2-5)$$

dengan $P_{out} : \text{Daya keluaran}$

$P_{in} : \text{Daya masukan}$

2.3 Penghantar Listrik

Pemilihan luas penampang penghantar yang dipakai untuk menyalurkan energi listrik adalah suatu rancangan yang sangat penting dalam perencanaan instalasi saluran listrik [16]. Kemampuan Hantar Arus (KHA) luas penampang yang diperlukan tergantung pada beban yang

dibutuhkan. Untuk menentukan penghantar arus dan luas penampang yang diperlukan, pertama-tama harus ditentukan arus yang dipakai berdasarkan daya beban yang diperlukan.

a. Kemampuan Hantar Arus (KHA)

Menurut PUIL pasal 5.5.3.1 bahwa “Penghantar sirkit akhir yang menyuplai motor tunggal tidak boleh mempunyai KHA kurang dari 125% arus pengenal beban penuh” [17].

$$KHA = 125\% \times I_n \quad (2-6)$$

dengan : I = Arus Nominal Beban Penuh (A)
P = DayaAktif (W)
V = Tegangan (V)
Cos phi = Faktor Daya

b. Jatuh Tegangan

Jatuh tegangan merupakan perbedaan antara tegangan sumber dengan tegangan di beban. Tegangan jatuh mengakibatkan terjadinya kerugian pada penghantar karena dapat menurunkan tegangan pada beban [18]. Hal tersebut dapat dibuktikan dengan rumus:

$$\Delta V = \frac{\sqrt{3} \cdot I \cdot L}{K \cdot A} \quad (2-7)$$

dengan:

ΔV = Drop Tegangan (%)
K = Konstanta, Cu:56, Al:32, Zn:16 (m/ohm.mm)
I = Arus Penghantar (A)
L = Panjang Kabel (Meter)
A = Luas Penampang Kabel (mm)

c. Luas Penampang

Kabel memiliki luas penampang yang bervariasi tergantung dari kemampuan hantaran arus (KHA) yang dipakai. Perencanaan pemasangan penghantar daya atau kabel kontrol harus mempertimbangkan terhadap suhu ruang dan pemasangan di udara atau di dalam tanah [19].

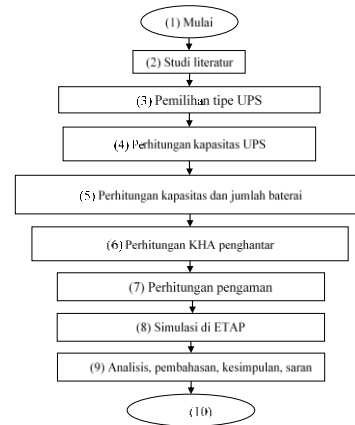
2.4 Pengaman Listrik

Pemutus sirkit melindungi sirkit listrik, perangkat, dan orang yang menggunakannya. *Miniature Circuit Breaker* (MCB) sering digunakan dalam aplikasi tegangan rendah di rumah dan pabrik (1000 V, AC-RMS; 1500 V, DC) [20].

3. METODOLOGI PENELITIAN

3.1 Tahapan Penelitian

Tahapan penelitian digambarkan dalam diagram alir Gambar 1.



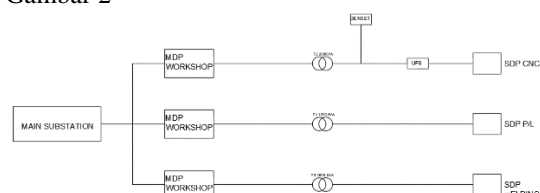
Gambar 1 Diagram Alir Penelitian

Berikut ini adalah tahapan-tahapan penelitian yang akan dilakukan.

1. Penelitian dimulai dengan identifikasi permasalahan di lapangan dan mencari judul penelitian yang sesuai bidang ilmu peneliti.
2. Setelah mendapatkan judul penelitian dilanjutkan ke studi literatur dengan mempelajari referensi berupa jurnal penelitian terdahulu dan buku teks yang sesuai dengan judul penelitian.
3. Langkah berikutnya yaitu pemilihan tipe UPS yang akan didesain.
4. Penentuan kapasitas UPS disesuaikan dengan total beban yang akan disuplai oleh UPS tersebut
5. Perhitungan kapasitas baterai dilakukan dengan menggunakan Persamaan 2.1. Dari nilai kapasitas baterai yang telah diperoleh maka dapat ditentukan jumlah baterai.
6. Perhitungan KHA pengahntar dilakukan berdasarkan Persamaan 2.6.
7. Perhitungan arus nominal pengaman berupa MCB adalah sebesar 125% dari arus beban total.
8. Simulasi di ETAP digunakan untuk memeriksa peningkatan performa dari sistem kelistrikan pabrik menggunakan parameter aliran daya dan tegangan.
9. Analisis, pembahasan, kesimpulan, dan saran dituangkan dalam bentuk tulisan di laporan penelitian.
10. Penelitian selesai.

3.2 Lokasi Pemasangan UPS

Skema pemasangan UPS dapat dilihat pada Gambar 2



Gambar 2 Skema Pemasangan UPS

Lokasi pemasangan UPS lebih tepatnya di dekat ruang trafo CNC.

4. HASIL DAN PEMBAHASAN

4.1 Analisis Pembebanan

Beban yang disuplai oleh *Uninterruptable Power Supply* (UPS) adalah beban yang penting dan lebih diutamakan untuk mendapatkan suplai listrik. Beban-beban tersebut memiliki peran penting di dalam proses produksi dan beban-beban inilah yang membutuhkan *backup supply* listrik yang andal untuk mengantisipasi terjadinya gangguan listrik dari PLN. Berdasarkan kategori tersebut maka beban-beban yang disuplai oleh *Uninterruptable Power Supply* (UPS) dilihat pada

TABEL 1 TOTAL DAYA BEBAN YANG DISUPLAI UPS

Mesin	CosPhi	V	A	kVA	Tot I	Tot kVA
CNC GANTRY TYPE DRILL	0,9	380	79,8	31	79,8 A	31 kVA
CNC LATHE	0,9	380	90,1	35	90,1 A	35 kVA
CNC HORIZONTAL MACHINE CENTER	0,9	380	95,2	37	95,2 A	37 kVA
CNC PROFIL DRILLING MACHINE	0,9	380	64,3	25	64,3 A	25 kVA
TOTAL					329,4 A	128 kVA

Berdasarkan Tabel 1 diketahui perusahaan ini memiliki total beban yang harus disuplai oleh *Uninterruptable Power Supply* (UPS) sebesar 128 kVA dengan total arus 329,4 A.

4.2 Pemilihan UPS

Dari subbab 4.1 ditentukan beban yang harus disuplai oleh UPS sebesar 128 kVA. Kapasitas UPS tentu saja harus lebih besar daripada beban yang ditanggung. Maka dari data tersebut dipilih UPS yang berkapasitas 160 kVA sesuai katalog di pasaran dengan pertimbangan sebagai berikut.

- UPS untuk SDP Mesin CNC:
 $V = 380 \text{ V}$
 $I = 336,9 \text{ A}$
 $S = 128 \text{ kVA}$
- Mencari P_{in} inverter sesuai Persamaan 2-5:
 $P_{in} = \frac{128000}{0,9} = 142.222,22 \text{ VA}$
- Mencari Ah yang diperlukan sesuai dengan Persamaan 2.2:

$$I = \frac{142.222,22}{632} = 225,03 \text{ A}$$

Untuk menentukan Ah yang diperlukan, maka kita harus menentukan UPS tersebut dinyalakan berapa lama. UPS ditentukan dapat dinyalakan kurang lebih 1 menit sampai 15 menit. Jadi sesuai dengan Persamaan 2.3 dapat diperoleh:

$$Ah = 225,03 \times \frac{15}{60} = 56,25 \text{ Ah}$$

- Mencari Ah baterai sesuai dengan Persamaan 2.1:

$$Ah = \frac{100}{40} \times 56,25 = 140 \text{ Ah}$$

- Mencari jumlah baterai yang dibutuhkan sesuai Persamaan 2.4:

$$\text{Jumlah baterai} = \frac{632}{12} = 53 \text{ buah}$$

Sehingga dipilih *Uninterruptable Power Supply* (UPS) berkapasitas 160 kVA dengan merk LEGRAND Keor HPE 160kVA Three-Phase dan baterai Sun Stone Power Series AGM ML 12-140 sebanyak 53 buah dengan Ah masing-masing sebesar 140Ah.

4.3 Ukuran Penghantar dan Pengaman

Pada penentuan ukuran kabel dan pengaman yang harus diketahui adalah arus beban yang mengalir melalui kabel tersebut yang dapat diketahui dari Tabel 1. Penghantar instalasi yang mensuplai beban tunggal tidak boleh mempunyai KHA kurang dari 125% arus pengenal beban penuh. Sedangkan dalam menentukan pengaman, kita dapat melakukan perhitungan dengan pertimbangan I_n (arus nominal) pengaman harus di atas I_b (arus beban) dan di bawah KHA penghantar. Ringkasan data KHA penghantar dan I_n pengaman dapat dilihat pada Tabel 2 KHA Penghantar dan I_n Pengaman.

TABEL 2 KHA PENGHANTAR DAN I_n PENGAMAN

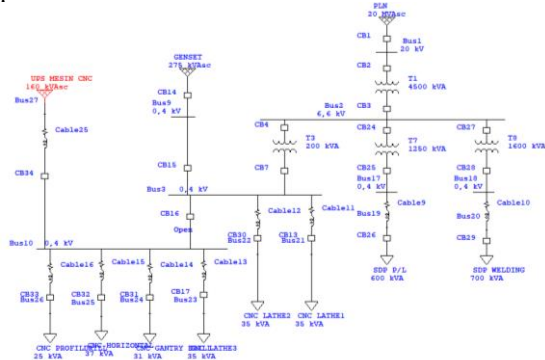
Line	KHA Perhitungan	Jumlah, Luas Penampang, dan KHA Kabel	I_n Pengaman
LVMDP 1	161 A	3 x 95 mm ² 245 A	126A–400A
CNC GANTRY TYPE DRILL	99,75 A	3 x 6 mm ² 52 A	16A–160A
CNC LATHE	112,62 A	3 x 10 mm ² 69 A	16A–160A
CNC HORIZONTAL MACHINE CENTER	119 A	3 x 10 mm ² 69 A	16A–160A
CNC PROFIL DRILLING MACHINE	80,37 A	3 x 6 mm ² 52 A	16A–160A

4.4 Pemodelan dan Simulasi Kinerja UPS

Kinerja UPS yang telah direncanakan di subbab sebelumnya disimulasikan dengan menggunakan ETAP 12.6. Begitu pula dengan *generator set*

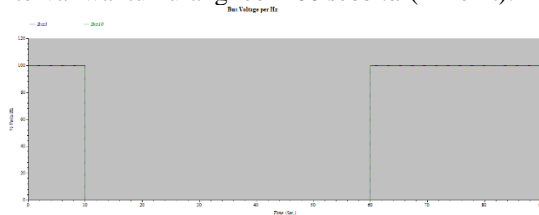
(genset) yang saat ini ada juga disimulasikan untuk dilakukan perbandingan.

Kondisi pertama yang disimulasikan adalah sistem kelistrikan pabrik yang hanya menggunakan genset (sebelum dipasang UPS) sebagai suplai daya cadangan. Gambar pemodelan diagram segaris sistem di ETAP pada kondisi pertama dapat dilihat pada Gambar 3.



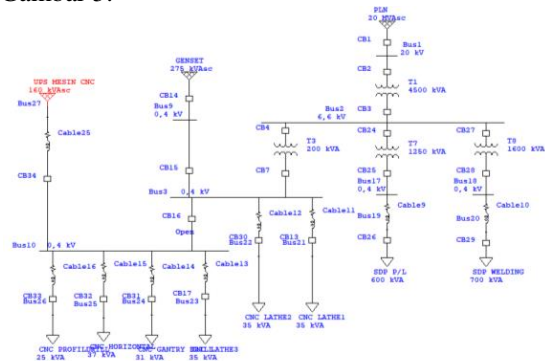
Gambar 3 Diagram Segaris Sebelum Pemasangan UPS Pada ETAP

Grafik tegangan hasil simulasi pada kondisi pertama dapat dilihat pada Gambar 4. Dapat dilihat ketika suplai utama dari PLN mengalami gangguan tegangan pada bus 3 dan bus 10 secara otomatis tidak mendapatkan tegangan sampai *Generator Set* (Genset) dapat mensuplai energi listrik dengan interval waktu kurang lebih 60 *second* (1 menit).



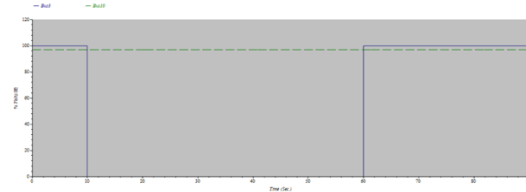
Gambar 4 Nilai Tegangan Hasil Simulasi Pada Kondisi Pertama

Kondisi kedua yang disimulasikan adalah sistem kelistrikan pabrik yang juga sudah terpasang UPS sebagai suplai daya cadangan untuk beban prioritas. Gambar pemodelan diagram segaris sistem di ETAP pada kondisi kedua dapat dilihat pada Gambar 5.



Gambar 5 Diagram Segaris Sesudah Pemasangan UPS Pada ETAP

Grafik tegangan hasil simulasi pada kondisi kedua dapat dilihat pada Gambar 6. Dapat dilihat ketika suplai utama dari PLN mengalami gangguan tegangan pada bus 3 tidak mendapatkan tegangan sampai *Generator Set* (Genset) mensuplai energi listrik dengan interval waktu kurang lebih 60 *second* (1 menit). Sedangkan pada bus 10 tetap mendapatkan tegangan karena disuplai oleh *Uninterruptable Power Supply* (UPS) sebelum nantinya disuplai oleh *Generator Set* (Genset).



Gambar 6 Nilai Tegangan Hasil Simulasi Pada Kondisi Kedua

5. KESIMPULAN

Berdasarkan analisis dan pembahasan yang telah dilakukan maka dapat diambil beberapa kesimpulan sebagai berikut.

1. Spesifikasi UPS yang sesuai adalah UPS dengan merk LEGRAND Keor HPE 160VA *Three-Phase* dengan kapasitas 160 kVA, dimensi 560 x 940 x 1800 mm, tegangan keluaran 230/400 V, frekuensi 50-60 Hz dan faktor daya 0,9. Baterai yang digunakan merk SunStonePower Series AGM ML 12-140 dengan kapasitas 140 Ah, berdimensi 341 x 173 x 281 mm, berat 42 kg sejumlah 53 buah.
2. Ukuran penghantar dan pengamanan pada instalasi UPS disesuaikan dengan arus beban yang mengalir. Penghantar yang digunakan dari LVMDP 1 menuju ke UPS adalah merk SUPREME NYY (3 x 95 mm² 245 A) dan untuk pengamanan menggunakan MCCB merk SIEMENS VL400 126A–400A. Penghantar yang digunakan dari LVMDP 1 ke Mesin CNC Gantry Type Drill adalah merk SUPREME NYY (3 x 6 mm² 52 A) dan untuk pengamanan menggunakan MCCB merk SIEMENS VL160X 16A–160A. Penghantar yang digunakan dari LVMDP 1 ke mesin CNC Lathe adalah merk SUPREME NYY (3 x 10 mm² 69 A) dan untuk pengamanan menggunakan MCCB merk SIEMENS VL160X 16A–160A. Penghantar yang digunakan dari LVMDP1 ke Mesin CNC Horizontal Machine Center adalah merk SUPREME NYY (3 x 10 mm² 69 A) dan untuk pengamanan menggunakan MCCB merk SIEMENS VL160 16A–160AX. Penghantar yang digunakan dari LVMDP1 ke Mesin CNC Profil Drilling Machine adalah merk SUPREME NYY (3 x 6 mm² 52 A) dan untuk pengamanan menggunakan MCCB merk SIEMENS VL160X 16A–160A.

3. Berdasarkan hasil simulasi, ketika suplai utama mengalami gangguan, beban prioritas otomatis tidak mendapatkan tegangan sampai Genset dapat mensuplai energi listrik. Namun setelah pemasangan UPS dapat memperbaiki keandalan kinerja suplai daya cadangan. Apabila PLN mengalami gangguan maka tegangan pada beban prioritas tidak mengalami gangguan dikarenakan disuplai seketika itu juga oleh UPS sebelum nantinya disuplai oleh *Generator Set* (Genset).

6. DAFTAR PUSTAKA

- [1] T. Suzuki, "Basic Knowledge Regarding Uninterruptible Power Supply (UPS)," SANYO DENKI Technical Report, Tokyo, 2015.
- [2] M. Aamir and S. Mekhilef, "An Online Transformerless Uninterruptible Power Supply (UPS) System With a Smaller Battery Bank for Low-Power Applications," *IEEE Transactions on Power Electronics*, vol. 32, no. 1, pp. 233-247, 2017.
- [3] M. Aamir, K. A. Kalwar and S. Mekhilef, "Uninterruptible power supply (ups) system," *Renewable and sustainable energy reviews*, vol. 58, no. 1, pp. 1395-1410, 2016.
- [4] C. Loeffler and E. Spears, "Uninterruptible Power Supply System," in *Data Center Handbook*, Wiley Data and Cybersecurity, 2015, pp. 495-521.
- [5] W. Warindi, B. Darmawan, C. Mustiko, S. Ariessaputra and S. Syafaruddin, "INSTALASI CATU DAYA CADANGAN BERBASIS UNINTERUPTABLE POWER SUPPLY (UPS) PADA GEDUNG SEKOLAH/MADRASAH," *Jurnal Bakti Nusa*, vol. 2, no. 2, pp. 54-58, 2021.
- [6] M. Saputra, R. Duanaputri and D. T. Atmaja, "Perencanaan UPS Dalam Sistem Backup Supply Energi Listrik Pada PT. Gudang Baru," *ELPOSYS: Jurnal Sistem Kelistrikan*, vol. 7, no. 1, pp. 1-6, 2020.
- [7] V. T. Bawotong, D. J. Mamahit and S. R. Sompie, "Rancang bangun uninterruptible power supply menggunakan tampilan LCD berbasis mikrokontroler," *Jurnal Teknik Elektro dan Komputer*, vol. 4, no. 2, pp. 1-7, 2015.
- [8] M. R. Maulanda, R. S. Lubis and H. Hasan, "Desain Sistem Uninterruptible," *ETD Unsyiah*, 2016.
- [9] N. Muranto and Z. Atmam, "Studi Peralihan Daya Listrik dari PLN ke Generator Set (Genset) Ketika Terjadi Pemadaman dari PLN dengan Uninterruptible Power Supply (UPS) Pada Hotel Grand Elite Pekanbaru," *SainETIn: Jurnal Sains, Energi, Teknologi, Dan Industri*, vol. 3, no. 1, pp. 9-16, 2018.
- [10] A. A. Mukhlisin, S. Suhanto and L. S. Moonlight, "RANCANG BANGUN KONTROL DAN MONITORING BATERAI UNINTERRUPTIBLE POWER SUPPLY (UPS) MENGGUNAKAN ENERGI HYBRID DENGAN KONSEP INTERNET OF THING (IOT)," in *Prosiding SNITP (Seminar Nasional Inovasi Teknologi Penerbangan)*, 2019.
- [11] M. Hammam and A. Feriansah, "RANCANG BANGUN UNINTERRUPTIBLE POWER SUPPLY (UPS) BERKAPASITAS DAYA 1500 WATT DENGAN SISTEM SOFT START Studi Kasus: Laboratorium Sistem Kelistrikan SMSI," *Cahaya Bagaskara: Jurnal Ilmiah Teknik Elektronika*, vol. 5, no. 1, pp. 32-45, 2020.
- [12] T. K. Wijaya and S. Sitohang, "Perancangan Panel Aotomatic Transfer Switch Dan Aotomatic Dengan Kontrol Berbasis Arduino Main Failure," *Sigma Teknika*, vol. 2, no. 2, pp. 207-223, 2019.
- [13] A. -I. Stan, M. Swierczynski, D. -I. Stroe, R. Teodorescu, S. J. Andreasen and K. Moth, "A Comparative Study of Lithium Ion to Lead Acid Batteries for Use in UPS Applications," in *2014 IEEE 36th International Telecommunications Energy Conference (INTELEC)*, 2014.
- [14] D. Zhou, P. Tu and Y. Tang, "Multivector Model Predictive Power Control of Three-Phase Rectifiers With Reduced Power Ripples Under Nonideal Grid Conditions," *IEEE Transactions on Industrial Electronics*, vol. 65, no. 9, pp. 6850-6859, 2018.
- [15] F. Sandjojo, I. Setiawan and T. Andromeda, "Implementasi Kontrol Arus Pada Inverter Satu Fasa Menggunakan DSPIC30f4011 dengan Metode Kontrol Hysteresis," *Transient*, vol. 7, no. 1, pp. 327-333, 2018.
- [16] R. & S. L. (. Rinaldi, "Evaluasi Luas Penampang Saluran Jaringan 20KV Pada Penyulang Kencur GH Ulak Buntar," *JURNAL DESIMINASI TEKNOLOGI*, vol. 3, no. 1, 2016.
- [17] E. W. Pramon, K. Karnoto and T. Nurhayati, "Evaluasi Instalasi Listrik Pada Gedung Multi Centre of Excellent (MCE) Rumah Sakit Islam Sultan Agung Semarang," *Elektrika*, vol. 9, no. 1, pp. 17-22, 2017.
- [18] J. Tambunan, D. Susanto and R. Restuwangi, "PENGARUH RUGI-RUGI SALURAN PADA JARINGAN TRANSMISI TEGANGAN MENENGAH PENYULANG E2 GARDU INDUK EMBALUT TENGGARONG," *SUTET*, vol. 7, no. 2, pp. 69-81, 2018.
- [19] R. Andreansyah, "Perencanaan Dan Pembuatan Rangkaian Daya Starting Motor 3 Fasa, 380 Volt, 50 Hz, 3 Hp Dengan Metoda Bintang (Y)–Segitiga (Δ)," *CYCLOTRON*, vol. 2, no. 1, pp. 6-12, 2019.

- [20] F. Bizzarri, A. M. Brambilla, L. Ghezzi, Rigamonti and F., "Circuit Level Model of Miniature Circuit Breakers," *IEEE Transactions on Power Delivery*, vol. 33, no. 6, pp. 2700-2709, 2018.