

Analisis Pengaruh Pengaturan Sudut Penyalaan *Thyristor* Pada Tegangan Eksitasi Terhadap Keluaran Daya Reaktif Generator di PT.PJB PLTU Gresik Unit 3

Rachmat Sutjipto^{a)}, Ika Noer Syamsiana^{a)}, Widya Pratiwi Suryaningsih^{*a)}

(Artikel diterima: Juli 2021, direvisi: Oktober 2021)

Abstract: The process of changing mechanical energy into electrical energy is carried out by a synchronous generator using an excitation system that functions to supply a DC source to the generator field winding. In this study, the excitation system used is a static excitation system that uses a transformer and several thyristors connected in a bridge configuration. The excitation system is then implemented on a generator with a capacity of 200 MVA / 15 kV using the MATLAB Simulink R2017b simulation. By using the above circuit, the thyristor ignition angle setting can be adjusted so that it can adjust the excitation voltage and obtain the appropriate excitation current to maintain the stability of the generator output voltage. The simulation was carried out with variations in generator load and using 2 different types of excitation settings. The first setting is to set the thyristor ignition angle to 30° with $t=10$ ms, at this setting the generator can maintain a stable V out value with a voltage regulation limit of $\pm 5\%$ and the reactive power that can be generated by the generator is +50 MVAR and - 40 MVAR. When given a constant excitation at an angle of 35° with $t=1$ ms, the value of Vout exceeds the expected regulatory limit and the resulting reactive power limit is between +60 MVAR and -100 MVAR where the reactive power does not match the load requirements. This can have an impact on the interconnection system, namely when the reactive power of the generator is greater than the load requirement, the generator with a smaller reactive power will absorb reactive power in the interconnection system and can disrupt the stability of the interconnection network.

Keywords : Synchronous Generator, Excitation system, Reactive Power, Simulink Matlab

1. Pendahuluan

PLTU adalah salah satu jenis pembangkit dengan memanfaatkan energi kinetik dari uap untuk menghasilkan energi listrik. Jenis generator yang digunakan adalah generator sinkron, karena kapasitas generator besar sehingga salah satu sistem eksitasinya adalah menggunakan sikat arang dengan jenis *self excitation thyristor*.

Pada tahun 2017, generator di PLTU Unit 3 dilaksanakan pemeliharaan *overhaul*. Pada pemeliharaan tersebut dilakukan perbaikan beberapa unit pembangkitan pada generator dan sistem AVRnya. Pemeliharaan ini berimbas pada penurunan kapasitas generator menjadi 200MVA. Hal ini berakibat dengan dilaksanakannya pengaturan ulang terhadap AVR (pengaturan sudut penyalaan) dari system eksitasi mengikuti kapasitas generator untuk menjaga kestabilan kerja generator. Sistem eksitasi berfungsi sebagai mitigasi untuk tegangan output generator [1] sehingga tegangan keluaran generator dapat diatur tidak lebih dari 2.2% dan tidak kurang dari 0.29% dari range $\pm 5\%$ sesuai dengan spesifikasi generator tersebut. Besarnya arus eksitasi dapat diatur dengan mengatur besar tegangan eksitasi melalui pengaturan sudut penyalaan *thyristor* tersebut sehingga kestabilan sistem akan tetap terjaga meskipun permintaan beban berubah-ubah.

2. Tinjauan Pustaka

2.1 Generator Sinkron

Generator sinkron [2] terdiri dari dua bagian utama yaitu stator dan rotor. Hubungan antara medan magnet pada mesin dengan frekuensi listrik pada stator ditunjukkan,

$$n = \frac{120.f}{p} \quad (2-1)$$

GGL induksi (E_a) pada alternator akan terinduksi pada kumparan jangkar alternator bila rotor diputar di sekitar stator. Besarnya kuat medan pada rotor dapat diatur dengan cara mengatur arus medan (I_f) yang diberikan pada rotor. Besarnya GGL induksi (E_a) rata-rata yang dihasilkan kumparan jangkar alternator ini dapat dilihat dalam persamaan sebagai berikut,

$$E_a = c n \varphi \quad (2-2)$$

Dimana rangkaian ekuivalen suatu generator sinkron dapat ditulis dengan persamaan sebagai berikut ,

$$V_t = E_a - I_a(R_a + jX_s) \quad (2-3)$$

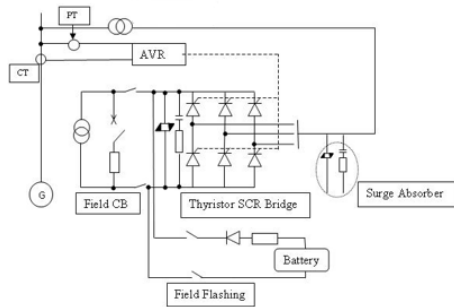
2.2 Sistem Eksitasi

Pada sistem eksitasi AC kemungkinan dapat bersifat stasioner dan berputar. Dalam penyearah stasioner, *output* DC diumpangkan ke kumparan medan melalui *slip ring*. Sistem ini terdiri dari jembatan penyearah *thyristor* dan transformator yang dirancang untuk memenuhi semua mode operasi generator berkapasitas besar. Sumber DC untuk belitan medan berasal dari keluaran generator utama itu sendiri atau sumber tambahan melalui transformator. Jembatan penyearah *thyristor* menjadi bagian vital dalam sistem ini karena berfungsi untuk menyearahkan AC ke DC yang akan diumpangkan ke kumparan medan generator melalui

* Korespondensi: widya.pratiwi99@gmail.com

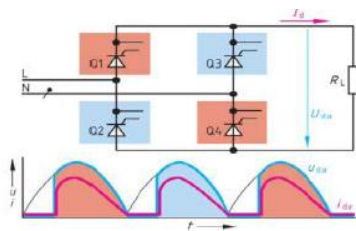
a) Prodi Sistem Kelistrikan, Jurusan Teknik Elektro, Polinema.
Jalan Soekarno-Hatta No. 9 Malang 65141

slip ring [3].



Gambar 2.1 Field flashing pada generator sinkron dengan *thyristor*

Karakteristik dari *thyristor* [4] yaitu arus pemicu dari pengaturan sudut penyalaan akan mengalir lebih dahulu melalui gerbang *thyristor*. Pada prosesnya diperlukan waktu untuk menunda arus beban masuk sehingga arus sudut penyalaan masuk terlebih dahulu untuk melakukan sudut tembak "trigger angle". Dari proses tersebut maka tegangan AC yang masuk akan terpotong sehingga lebih kecil dan diolah oleh *thyristor* menjadi kelaran DC.



Gambar 2.2 *Trigger Angle Thyristor*

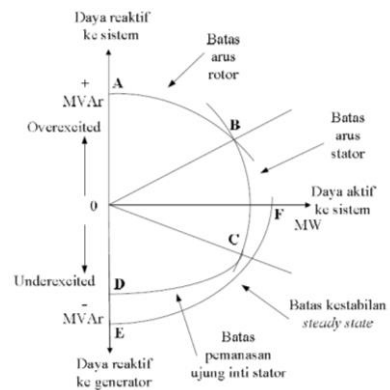
Pengaturan sudut penyalaan ada diantara sudut 0° sampai dengan 90°. Hal tersebut karena pada sudut lebih dari 90° atau diantara 90° sampai dengan 180°, maka *thyristor* bukan lagi bertindak sebagai sudut penyearah melainkan sebagai inverter [5].

Thyristor untuk rangkaian 3 fasa terdiri dari 6 buah, sehingga jumlah sinyal trigger juga ada 6 dengan interval sudut penyalannya adalah $\pi/3$. Tegangan V_{DC} dihitung dengan menggunakan rumus.

$$V_{DC} = \frac{3\sqrt{2}}{\pi} V_{LL} \cos \alpha \text{ (Volt)} \quad (2 - 10)$$

2.3 Kurva Kapabilitas

Kurva kapabilitas generator tersebut mencakup dalam fungsi batas daya reaktif (MVAR) dan daya aktif (MW). Untuk mengetahui batas kerja aman dari generator.



Gambar 2.3 Kurva kapabilitas generator

Pada generator dengan jenis rotor kutub menonjol (salient pole) dengan penggerak mula, kurva kapabilitas dibentuk dan dibatasi oleh 2 parameter yaitu [6]:

- Batas arus rotor ditentukan oleh rangkaian medan. Batas arus kumparan rotor merupakan daerah operasi *lagging* (+Q) dengan sudut θ positif. Dengan batasan diwakili oleh titik A-F.
- Batas arus stator ditentukan oleh rating arus kumparan stator. Batas kumparan stator merupakan daerah operasi *leading* (-Q) dengan θ negatif. Dengan batasan diwakili oleh titik F-D.

2.4 Implementasi Blok Model pada MATLAB Simulink

Berikut akan dijelaskan beberapa model blok utama yang akan diimplementasikan dalam proses simulasi pemodelan sistem eksitasi statis pada generator sinkron dengan menggunakan MATLAB *Simulink*.

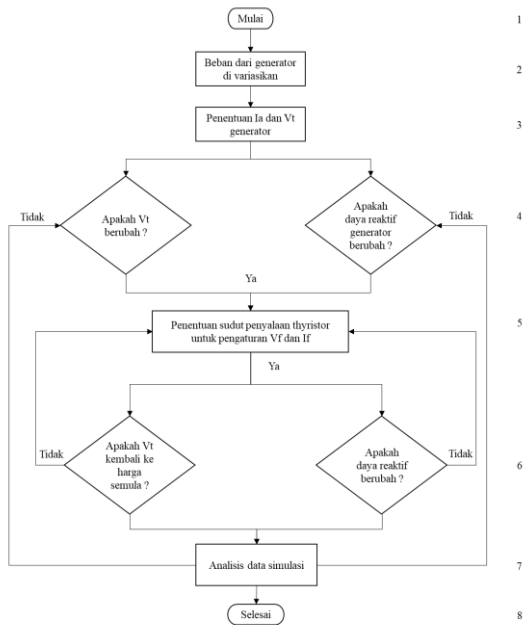
- Mesin Sinkron**
Blok mesin sinkron dapat beroperasi dalam mode generator atau motor. Dalam penelitian ini, blok mesin sinkron beroperasi dalam mode positif sebagai generator.
- Three-Phase Voltage Source**
Blok ini sebagai sumber statis tegangan AC dengan 3 fasa yang digunakan untuk sistem eksitasi.
- Three-Phase Transformer**
Blok ini mengimplementasikan transformator 3 fasa dengan koneksi gulungan yang dapat dikonfigurasi.
- Pulse Generator (Thyristor, 6-Pulse)**
Blok ini digunakan untuk menembak *thyristor* dan mengontrol konverter *thyristor* dari jembatan penyearah daya.
- Jembatan Penyearah Daya**
Blok ini mengimplementasikan jembatan perangkat elektronika daya yang menerapkan konverter daya tiga fase untuk menyearahkan AC ke DC. Jenis perangkat elektronika daya yang digunakan di jembatan adalah *thyristors*.
- RLC Parallel Load**
Blok ini mengimplementasikan beban seimbang 3 fasa yang terhubung ke generator melalui blok model pengukuran.
- Powergui**
Blok *powergui* merupakan sebuah antarmuka grafis yang berguna untuk menyelesaikan sebuah pemodelan atau rangkaian yang telah dibuat dengan berbagai metode yang telah disediakan. Selain itu blok ini dapat menyatel jenis

simulasi, parameter simulasi dan preferensi.

3. Metode Penelitian

3.1 Flow Chart Penelitian

Dalam melakukan penelitian ini semua tahapan kegiatan diatur sedemikian rupa agar mudah dalam proses pengerjaan. Untuk memudahkan dalam penyusunannya maka diaplikasikan dengan *flow chart* seperti di bawah ini.



Gambar 3.1 Flow chart penelitian

3.2 Data Teknis Generator

Berikut merupakan data teknis generator sinkron yang digunakan pada Unit 3 PLTU Gresik, Jawa Timur.

Tabel 3.1 Data teknis generator sebelum *overhaul*

Deskripsi	Parameter	Nilai
Daya output	S	250 MVA
Tegangan output	Vt	15 kV
Rated current	Ia	9623 A
Frekuensi	f	50 Hz
Jumlah kutub	p	2
Putaran	n	3000 rpm
Faktor daya	φ	0.8

3.3 Data Teknis Sistem Eksitasi Setelah Perbaikan AVR

Berikut adalah data teknik sistem eksitasi pada generator sinkron Unit 3 PLTU Gresik, Jawa Timur setelah dilakukannya perbaikan.

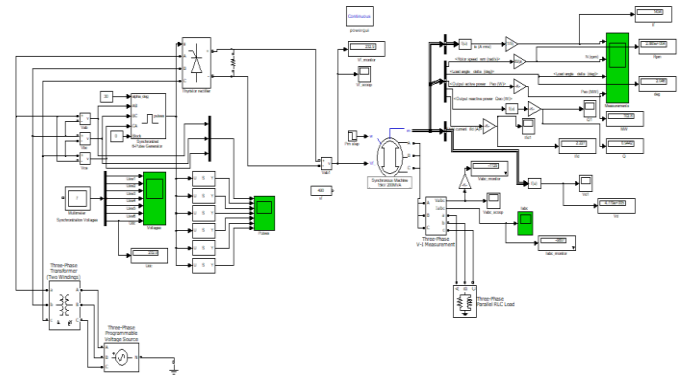
Table 3.2 Data teknis perbaikan setelah *overhaul*

Deskripsi	Parameter	Nilai
Generator		
Daya output	S	200 MVA
Tegangan output	Vt	15 kV

Rated current	Ia	7698 A
Eksitasi		
Tegangan	Vf	490 V
Arus	If	2400 A

3.4 Model Simulasi

Seluruh sistem akan dimodelkan dan disimulasikan dengan menggunakan software MATLAB *Simulink* dengan fungsi dasar dari setiap komponen yang terpasang menyesuaikan dengan data generator yang diperoleh.



Gambar 3.2 Model simulasi

4. Hasil dan Pembahasan

4.1 Pengaturan Sudut Penyalan Thyristor

Pada umumnya pengaturan sudut dilakukan dari 0° sampai dengan 90°, sehingga dilakukan pengujian pada sudut tersebut.

Table 4.1 Hasil simulasi pengaruh sudut penyalan *thyristor* terhadap nilai Vt

No	Beban	Eksitasi			Generator	
	P (MW)	Sudut Penyalan Thyristor (°)	Vdc (V)	If (A)	Vt (kV)	Ia (A)
1	100	0	561.47	1122.93	16.5	4195.3
2	100	10	551.42	1102.83	15.8	4102.4
3	100	20	521.57	1043.15	15.7	4000.0
4	100	30	472.85	945.69	14.9	3901
5	100	40	406.71	813.43	14.6	3870.2
6	100	50	325.18	650.36	14.5	3702.8
7	100	60	305.733	611.47	14.2	3690.0
8	100	70	276.235	552.47	14	3625.3
9	100	80	164.862	329.72	13.89	3529.8
10	100	90	100	200.00	13.5	3506.2

Generator memiliki batas kestabilan kerja yaitu dengan besar nilai Vt ±5% dari nilai nominalnya, sehingga memiliki batas nilai Vt adalah sebagai berikut.

$$\text{Batas tegangan atas : } (15 \text{ kV}) \times (100+5)\% = 17,75 \text{ kV}$$

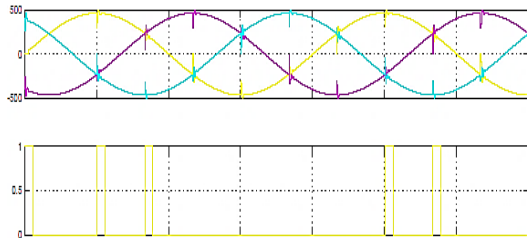
$$\text{Batas tegangan bawah : } (15 \text{ kV}) \times (100-5)\% = 14,25 \text{ kV}$$

Dari hasil simulasi didapat sudut penyalan thyristor yang tepat adalah pada besar sudut 30°, dimana hasil tegangan keluaran generator masih pada batas kestabilannya. Sementara pada pada sudut lainnya nilai Vt melebihi batas ±5% dari 15 kV.

4.2 Pengaruh Sudut Penyalan Thyristor Terhadap Variasi

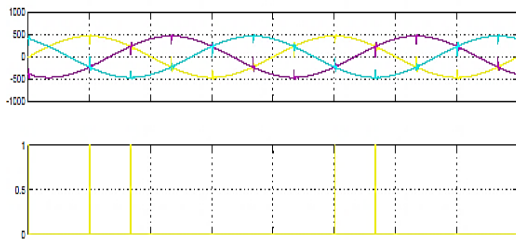
Beban

Untuk dapat mengetahui pengaruh dari pengaturan sudut penyalaan thyristor, maka perlu dilakukan perbedaan pada lama kerja thyristor sehingga menimbulkan besar arus eksitasi yang diinjeksikan. *Thyristor* diatur dengan sudut penyalaan 30° $t=10$ ms sehingga arus eksitasi akan berubah mengikuti kebutuhan beban.



Gambar 4.1 Sinyal kerja *thyristor* saat sudut penyalaan 30° $t=10$ ms

Sementara itu, untuk mendapatkan injeksi arus eksitasi tetap meskipun terjadi perubahan beban. Maka *thyristor* diatur dengan sudut penyalaan 30° $t=1$ ms.



Gambar 4.2 Sinyal kerja *thyristor* saat sudut penyalaan 30° $t=1$ ms

a. Beban Resistif

Pada umumnya beban resistif hanya akan mempengaruhi besar I_a & ada proses distorsi fluks pada reaksi jangkarnya, sehingga semakin besar beban resistif yang diberikan, maka besar V_t akan cenderung turun.

Tabel 4.2 Variasi beban resistif pengaturan *thyristor* 30° $t=10$ ms

No.	Beban		Eksitasi		Generator		
	P (MW)	Sudut Penyalaan Thyristor ($^\circ$)	Vdc (V)	If (A)	Vt (kV)	Ia (A)	P (MW)
1	100	31.20	465.8	931.59	14.9	3875	100
2	200	30.50	469.9	939.88	14.9	7750	200

Tabel 4.3 Variasi beban resistif dengan pengaturan *thyristor* 30° $t=1$ ms

No.	Beban		Eksitasi		Generator		
	P (MW)	Sudut Penyalaan Thyristor ($^\circ$)	Vdc (V)	If (A)	Vt (kV)	Ia (A)	P (MW)
1	100	30.00	472.847	945.69	15.2	4005	105.4
2	200	30.00	472.847	945.69	15	7986	207.5

Dari hasil simulasi, pada tabel 4.2 *thyristor* bekerja untuk menginjeksi arus eksitasi agar dapat mencapai nilai V_t yang memenuhi persyaratan kestabilan kerja generator. Sementara pada tabel 4.3, nilai V_t sedikit lebih besar dari nilai nominalnya.

b. Beban Kapasitif

Pada beban kapasitif, akan menimbulkan efek magnetizing pada reaksi jangkarnya sehingga menyebabkan naiknya fluksi di jangkarnya & berimbas pada naiknya tegangan output generator jika beban generator dinaikkan. Maka dari itu tidak dibutuhkan harga I_f yang besar untuk membangkitkan E_a .

Table 4.4 Pengaruh pengaturan *thyristor* 30° $t=10$ ms terhadap variasi beban kapasitif

No.	Beban			Eksitasi			Generator		
	P (MW)	Q (MVAR)	S (MVA)	Sudut Penyalaan Thyristor ($^\circ$)	Vdc (V)	If (A)	Vt (kV)	Ia (A)	Q (MVAR)
1	100	-10	100.5	34.12	447.63	895.26	14.8	2567.71	10.1
2	100	-20	102.0	34.66	444.06	888.12	14.9	2783.8	20.3
3	100	-30	104.4	35.07	441.35	882.70	14.9	2932.8	30
4	100	-40	107.7	35.33	439.67	879.35	15	2962.1	40.1
5	100	-50	111.8	35.99	435.18	870.37	15	3288.2	49.8
6	100	-60	116.6	36.58	431.16	862.31	15	3872.6	60.7
7	100	-70	122.1	36.62	430.91	861.83	15.1	4009.3	71
8	100	-80	128.1	36.65	430.67	861.34	15.1	4100.4	80.3
9	100	-90	134.5	37.71	423.29	846.59	15.2	4329.8	90.2
10	100	-100	141.4	37.88	422.07	844.14	15.2	4500	100.1

Table 4.5 Pengaruh pengaturan *thyristor* 35° $t=1$ ms terhadap variasi beban kapasitif

No.	Beban			Eksitasi			Generator		
	P (MW)	Q (MVAR)	S (MVA)	Sudut Penyalaan Thyristor ($^\circ$)	Vdc (V)	If (A)	Vt (kV)	Ia (A)	Q (MVAR)
1	100	-10	100.5	35.00	441.84	883.68	14.9	2567.7	11
2	100	-20	102.0	35.00	441.84	883.68	14.9	3849.0	19.8
3	100	-30	104.4	35.00	441.84	883.68	15	4588.2	29.9
4	100	-40	107.7	35.00	441.84	883.68	15.2	5064.5	43
5	100	-50	111.8	35.00	441.84	883.68	15.3	5896.1	55.3
6	100	-60	116.6	35.00	441.84	883.68	15.5	6426.9	64.3
7	100	-70	122.1	35.00	441.84	883.68	15.5	7047.0	73.9
8	100	-80	128.1	35.00	441.84	883.68	15.7	7591.7	88.2
9	100	-90	134.5	35.00	441.84	883.68	15.8	8072.3	96.2
10	100	-100	141.4	35.00	441.84	883.68	16	8304.8	112.5

Dari hasil simulasi, pada tabel 4.4 *thyristor* bekerja untuk menginjeksi arus eksitasi sehingga nilai V_t tidak melebihi batas kestabilannya serta daya reaktif yang dihasilkan sesuai dengan kebutuhan beban. Sementara pada tabel 4.5, terjadi kenaikan nilai V_t akibat injeksi arus eksitasi yang terlalu besar, serta mempengaruhi daya reaktif yang dihasilkan terlalu besar pula.

c. Beban Induktif

Pada beban induktif yang bersifat lagging menyebabkan demagnetizing pada reaksi jangkar pada generator. Pada kondisi tersebut generator membutuhkan E_a yang besar dengan injeksi I_f yang besar sehingga fluks medan akan cukup untuk mencapai V_t yang dibutuhkan.

Table 4.6 Pengaruh pengaturan *thyristor* 30° $t=10$ ms terhadap variasi beban induktif

No.	Beban			Eksitasi			Generator		
	P (MW)	Q (MVAR)	S (MVA)	Sudut Penyalaan Thyristor (°)	Vdc (V)	If (A)	Vt (kV)	Ia (A)	Q (MVAR)
1	100	10	100.5	36.00	435.14	870.27	14.9	2909.2	9.9
2	100	20	102.0	35.77	436.69	873.38	14.9	3132.1	20.1
3	100	30	104.4	35.36	439.44	878.88	14.8	3360.0	29.9
4	100	40	107.7	35.10	441.20	882.39	14.7	3692.9	40.1
5	100	50	111.8	34.92	442.39	884.77	14.7	3848.2	50
6	100	60	116.6	34.26	446.70	893.41	14.7	3912.6	59.9
7	100	70	122.1	33.87	449.20	898.39	14.6	4008.4	69.7
8	100	80	128.1	33.08	454.27	908.55	14.6	4000.9	79.8
9	100	90	134.5	32.20	459.73	919.46	14.6	4510.0	89.8
10	100	100	141.4	30.38	470.64	941.28	14.5	4783.0	99.7

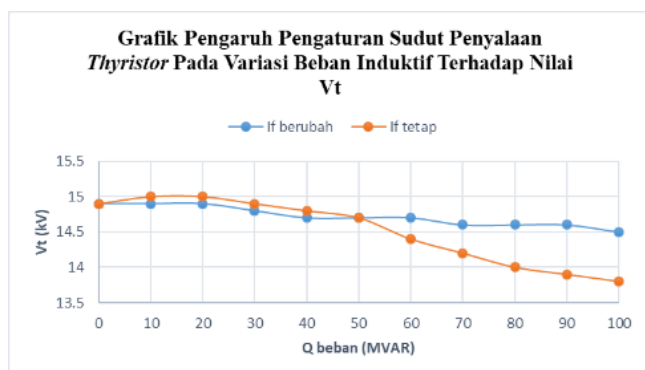
Table 4.7 Pengaruh pengaturan penyalan thyristor 35° t=1ms terhadap variasi beban induktif

No.	Beban			Eksitasi			Generator		
	P (MW)	Q (MVAR)	S (MVA)	Sudut Penyalaan Thyristor (°)	Vdc (V)	If (A)	Vt (kV)	Ia (A)	Q (MVAR)
1	100	10	100.5	35	441.84	883.68	15	3002.1	11
2	100	20	102.0	35	441.84	883.68	15	3329.4	20.6
3	100	30	104.4	35	441.84	883.68	14.9	3410.0	30.1
4	100	40	107.7	35	441.84	883.68	14.8	3721.5	40
5	100	50	111.8	35	441.84	883.68	14.7	3901.9	49.2
6	100	60	116.6	35	441.84	883.68	14.4	3892.3	58.8
7	100	70	122.1	35	441.84	883.68	14.2	3902.3	66.8
8	100	80	128.1	35	441.84	883.68	14	3937.6	74.2
9	100	90	134.5	35	441.84	883.68	13.9	4451.7	83.2
10	100	100	141.4	35	441.84	883.68	13.8	4690.5	94.1

Dari hasil simulasi, pada table 4.6 thyristor bekerja untuk menginjeksi arus eksitasi sehingga nilai Vt tidak melebihi batas kestabilannya serta daya reaktif yang dihasilkan sesuai dengan kebutuhan beban. Sementara pada tabel 4.7, terjadi penurunan nilai Vt akibat injeksi arus eksitasi yang kurang sehingga mempengaruhi daya reaktif yang dihasilkan juga kurang dari kebutuhan beban.

4.3 Analisis Pengaruh Sudut Penyalaan Thyristor Terhadap Keluaran Tegangan Generator

Fungsi dari pengaturan sudut penyalan thyristor adalah untuk tetap menjaga besar tegangan keluaran generator stabil sesuai kerja operasinya yaitu 15kV dengan mengatur If untuk menguatkan medan magnet. Hal tersebut dapat dilihat sub bab 4.2, bahwa dengan mengatur eksitasi yang tepat maka nilai Vt tetap konstan dengan regulasi tegangan tidak melebihi batasnya yaitu ±5% dari 15kV.

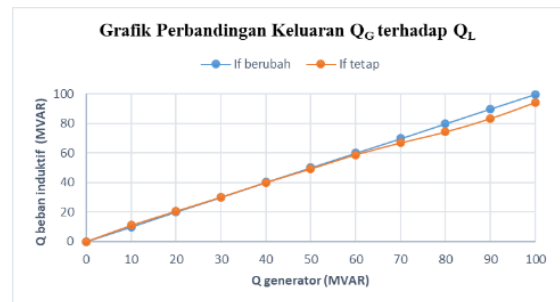


Gambar 4.3 Grafik pengaruh pengaturan sudut penyalan thyristor pada variasi beban induktif terhadap nilai Vt

Dengan mengambil salah satu data pada table (induktif), didapatkan grafik tentang pengaruh sudut penyalan thyristor terhadap Vt. Pada pengaturan eksitasi tetap yaitu sudut 30° t=1ms nilai Vt cenderung turun karena kurangnya injeksi If. Berbeda dengan pengaturan pada sudut 30° t=10ms, thyristor akan berusaha menginjeksikan arus mengikuti perubahan beban.

4.4 Analisis Pengaruh Sudut Penyalaan Thyristor Terhadap Keluaran Daya Reaktif Generator

Berikut adalah contoh grafik dengan menggunakan data pada tabel 4.6 dan 4.7.



Gambar 4.4 Grafik perbandingan keluaran QG terhadap QL dengan pengaturan eksitasi

Dari grafik dapat terlihat bahwa dengan pengaturan penembakan thyristor yang tepat maka mempengaruhi keluaran daya reaktif yang dihasilkan oleh generator. Jika suatu generator terpasang pada suatu sistem interkoneksi dengan sistem pembangkitan yang lain maka akan ada pengaruh buruk terhadap sistem interkoneksi tersebut. Pengaruh tersebut adalah ketika generator menghasilkan daya reaktif yang lebih besar dari kebutuhan beban, maka generator dengan daya reaktif yang lebih kecil akan menyerap daya reaktif pada sistem interkoneksi dan bisa berubah menjadi motor. Kondisi ini dapat mengganggu kestabilan jaringan interkoneksi.

Hal lain yang perlu diperhatikan adalah batas kemampuan dan keamanan kerja generator. Dengan data generator pada poin 3.3 dan 3.4, sehingga dapat diketahui batasan kerja generator sebagai berikut.

$$S_{3\phi} = 200 \text{ MVA}$$

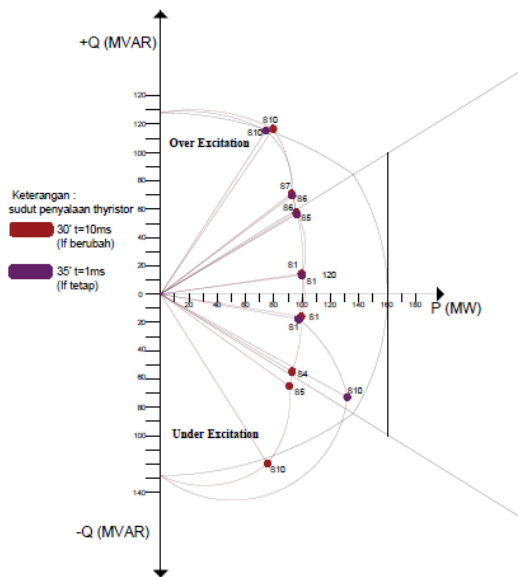
$$P_{3\phi} = \sqrt{3} \cdot 15000 \cdot 7968 \cdot 0,8 = 160 \text{ MW}$$

Sementara itu pada SPLN 70-1 dengan dipertegas kembali oleh Perpres No.8 Tahun 2011, batas faktor daya yang diijinkan untuk generator sebagai penyulang energi listrik adalah tidak boleh kurang dari 0.85. Sehingga batas aman dari daya reaktif yang dihasilkan oleh generator adalah,

$$Q_{3\phi} = \sqrt{3} \cdot (15.000) \cdot (7698) \cdot (\sin(\cos^{-1}(0.85)))$$

$$Q_{3\phi} = 105.000.000 \text{ MVar} = 105 \text{ MVar}$$

Sehingga dari perhitungan tersebut didapatkan kurva kapabilitas dari generator sebagai berikut.



Gambar 4.5 Penguji kurva kapabilitas terhadap variasi beban

Pada pembebanan generator dapat terlihat dari kedua jenis beban tersebut dengan pengaturan 2 macam sudut thyristor. Pada sudut thyristor 30° t = 10 ms, pada setiap beban akan terjadi perubahan nilai If yang mengikuti besarnya kebutuhan beban dan batas aman kerja generator adalah +50 MVAR dan -40 MVAR. Sementara pada pengaturan sudut penyalan 35° t=1ms, batas aman kerja generator adalah +60 MVAR dan -100 MVAR. Pada arus eksitasi yang sama, generator akan mampu menghasilkan daya reaktif yang lebih besar, namun jika nilai tegangannya terlalu besar dari batas regulasi tegangan yang telah ditentukan, maka hal tersebut tidak diijinkan karena dapat menyebabkan kerusakan pada generator.

5. Kesimpulan dan Saran

5.1 Kesimpulan

Kesimpulan yang dapat diambil dari analisis yang telah dilakukan,

- Berdasarkan dari hasil simulasi yang telah dilakukan, pengaruh dari pengaturan tegangan eksitasi dengan mengubah sudut penyalan thyristor terhadap nilai V_t adalah sebagai berikut. Semakin besar sudut penyalan thyristor maka semakin kecil tegangan eksitasi yang dihasilkan dan semakin kecil pula arus eksitasi yang masuk di belitan medan sehingga menyebabkan nilai V_t akan ikut kecil. Hal ini dapat dibuktikan pada saat $P=100\text{MW}$ dengan sudut penyalan 30° maka besar V_t adalah 14.9, bila sudut penyalan dirubah menjadi 40° maka nilai V_t akan turun menjadi 14.6 kV. Besarnya sudut penyalan yang tepat adalah jika menghasilkan nilai V_t yang sama atau mendekati nilai 15kV dengan regulasi tegangan tidak melebihi $\pm 5\%$ dengan tujuan agar saat terjadi variasi beban maka nilai V_t tidak akan melebihi batas regulasinya.
- Salah satu penyebab timbulnya daya reaktif pada generator adalah timbulnya reaksi jangkar antara fluks medan dan jangkar. Besarnya daya reaktif bisa dikontrol dengan pengaturan sudut penyalan. Saat generator dibebani induktif dengan $P=100\text{MW}$ dan arus eksitasi 941.28A pada sudut

penyalan 30.38°, maka besarnya Q yang dihasilkan adalah 99.7 MVAR. Sedangkan saat diberi arus eksitasi sebesar 883.68A dan sudut penyalan 35°, maka daya reaktif yang dihasilkan adalah 94.1 MVAR. Sementara itu saat diberi beban kapasitif dengan $P=100\text{MW}$ dan arus eksitasi 844.14 A dengan sudut penyalan 37.88°, maka daya reaktif yang dihasilkan adalah 100.1 MVAR. Namun saat kondisi beban yang sama dengan sudut penyalan 35°, daya reaktif yang dihasilkan adalah 112.5 MVAR. Pada system interkoneksi jika daya reaktif dari generator lebih besar dari kebutuhan beban, maka akan berdampak pada system interkoneksi yaitu generator dengan daya reaktif yang lebih kecil akan menyerap daya reaktif tersebut sehingga dapat mengganggu kestabilan jaringan interkoneksi pembangkitan dan mungkin bisa merubah generator menjadi motor. Selain itu, dampak yang timbul akibat kelebihan daya reaktif adalah dapat menyebabkan panas berlebihan pada lilitan generator.

- Berdasarkan kurva ekuivalen generator yang telah dibuat. Dengan sudut penyalan sebesar 30° dengan $t=10\text{ms}$, maka generator akan tetap menjaga kestabilan nilai V_t dan daya reaktif yang mampu dihasilkan oleh generator adalah dalam range +50 MVAR dan -40 MVAR. Sementara saat diberikan besar eksitasi tetap dengan sudut 35° dan $t=1\text{ms}$, maka besarnya range daya reaktif yang mampu dihasilkan adalah +60 MVAR dan -100 MVAR. Pada pengaturan sudut thyristor yang kedua (35°) memiliki kekurangan yaitu daya reaktif yang dihasilkan generator yang lebih besar daripada kebutuhan beban sehingga bisa menimbulkan dampak seperti yang dijelaskan pada kesimpulan no 2 di atas.

5.2 Saran

Saran dalam pengembangan selanjutnya agar hasil penelitian dapat lebih baik lagi, antara lain sebagai berikut,

- Dapat melakukan pengembangan pada pengaturan sudut penyalan thyristor terhadap besar sudut dan jarak sudut yang sama untuk mengetahui pengaruh thyristor terhadap injeksi arus eksitasi generator.

Daftar Pustaka

- Sukmahadi, Annas Alatas, "Simulasi Pemodelan Sistem Eksitasi Statis Pada Generator Sinkron Terhadap Perubahan Beban", Laporan Akhir UII. 2016.
- A. K. Datta, M. Dubey, and S. Jain, "Modelling and Simulation of Static Excitation System in Synchronous Machine Operation," vol. 8, no. 3, pp. 564–569, 2014.
- R. G. Terimananda, N. Hariyanto, and Syahrial, "Studi Pengaturan Arus Eksitasi untuk Mengatur Tegangan Keluaran Generator di PT Indonesia Power UBP Kamojang Unit 2," Tek. Elektro, vol. 4, no. 1, pp. 1–12, 2016.
- M. Pamungkas and E. Rijanto, "Modifikasi Topologi Pengendali PID untuk Automatic Voltage Regulator Generator Sinkron," JNETI, vol. 6, no. 3, pp. 380–385, 2017.
- P. Butros, "Simulations of Rotating Brushless AC Excitation System with Controlled Thyristor Bridge Rectifier for Hydropower Generators," UPTEC, pp. 3–38, 2011.